



HANDLEIDING - MODE D'EMPLOI - MANUAL

WT300 (748623122)

Schaarheftafel
Table élévatrice à ciseaux
Scissor lift table

- NL** P.02 Gelieve te lezen en voor later gebruik bewaren
- FR** P.04 Veuillez lire et conserver pour consultation ultérieure
- EN** P.06 Please read and keep for future reference

**BELANGRIJK**

Lees deze instructies aandachtig. Neem alle veiligheidsvoorschriften en waarschuwingen in acht. Gebruik de heftafel toepasselijk en voorzichtig, en alleen voor het doel waarvoor deze ontworpen is. Het niet naleven van deze instructies kan tot materiële en/of lichamelijke schade leiden. Bewaar deze handleiding voor toekomstige raadpleging.

1 Veiligheidsvoorschriften en waarschuwingen

- De schaarheftafel moet door gekwalificeerd personeel onderhoud worden. Houd deze schoon voor betere prestaties.
- De maximum laadvermogen is 300 kg. Overschrijd deze nominale capaciteit nooit.
- Gebruik de heftafel enkel om voorwerpen op te heffen.
- Houd kinderen en onbevoegde mensen buiten de werkruimte.
- Draag nauwsluitende kleding, geen horloges, sjaals, dassen en sieraden, en bind lang haar samen.
- Draag een goedgekeurde veiligheidsbril tijdens het gebruik van de heftafel.
- Zorg voor stabiele positie en evenwicht, en draag veiligheidsschoenen.
- Gebruik de heftafel op een stabiel, vlak, droog en niet glad oppervlak, met een voldoende draagkracht. Houd de werkruimte schoon en opgeruimd, vrij van vreemd materiaal, en zorg voor een goede verlichting.
- Blokkeer de achterwielen met de remmen tijdens het laden of lossen van de heftafel.
- Wanneer niet in gebruik, moet de heftafel in zijn laagste positie opgeslagen worden, in een veilige en droge plaats, buiten het bereik van kinderen.
- Open de knop van het ontlastventiel langzaam, om de daling te controleren.
- Alvorens de heftafel de laten zakken, maak zeker dat er geen obstakel onder staat, en dat er niemand in de werkruimte blijft.
- Houd steeds handen en voeten ver van bewegende delen.
- Laat niemand op de tafel stijgen.
- Vervoer geen last wanneer de heftafel opgeheven is.
- Gebruik de heftafel niet indien beschadigd, als u een storing vaststelt of als de tafel gebotst werd.
- Gebruik de heftafel niet indien u moe bent, of onder de invloed van alcohol, drugs of geneesmiddelen, die uw concentratievermogen kunnen beïnvloeden.
- Breng geen wijziging aan de heftafel.
- Bescherm de heftafel tegen sneeuw en regen.
- Als de heftafel gerepareerd moet worden, en/of als een onderdeel moet vervangen worden, moet dit werk door een gekwalificeerde vakman uitgevoerd worden. Gebruik enkel onderdelen, die door de fabrikant geleverd worden.

**WAARSCHUWING!**

De veiligheidsvoorschriften en waarschuwingen in deze handleiding kunnen niet alle mogelijke omstandigheden en situaties in acht nemen. De gebruiker moet steeds voorzichtig en met gezond verstand werken.

2 Specificaties

Model	WT300
Capaciteit	300 kg
Afmetingen tafel	820 x 520 mm
Minimum hoogte	240 mm
Maximum hoogte	750 mm
Netto gewicht	60 kg

3 Assemblage

Pak de heftafel uit en controleer met onderstaande lijst, dat alle delen aanwezig zijn. In geval van schade of ontbrekende delen, contacteer uw verdeler onmiddellijk.

Inhoud

- Heftafel
- Bedieningspedaal
- Handgreep

Assemblage

1. Met uitzondering van de pedaal en het handvat, is de machine bijna volledig gemonteerd geleverd. Om de montage te voltooien, raadpleeg de opengewerkte tekening en de onderdelenlijst.
2. Zet de pedaal (27) in de behuizing (30), en bevestig met de bout (29).
3. Monteer het handvat (21) in het frame (17), en bevestig met de bout (20).
4. De montage is voltooid! Gebruik de rubberen mat op de tafel indien nodig.

4 Gebruiksaanwijzingen



AANDACHT!

Lees aandachtig en begrijp alle instructies en veiligheidsvoorschriften voor gebruik. Het niet naleven van deze instructies kan tot materiële en/of lichamelijke schade leiden.

1. Alvorens de heftafel te laden, blokkeer de wielen met de remmen, om de tafel te immobiliseren.
2. Laat de tafel stijgen, door op de pedaal (27) te drukken.
3. Nadat de last opgeheven werd, draai de veiligheidsstaaf (7) met de klok mee, totdat deze de veiligheidspositie bereikt. Alvorens de tafel te doen zakken, draai de veiligheidsstaaf (7) tegen de klok in.



AANDACHT!

Houd andere personen ver van de tafel (1) en van de basis (17) tijdens de tafel daalt.

5 Onderhoud

- Wanneer niet in gebruik, moet de heftafel in zijn laagste positie opgeslagen worden, in een droge plaats, om corrosie op de piston te voorkomen.
- Eenmaal per maand, smeer alle wrijvingspunten met smeervet van goede kwaliteit.
- Controleer alle verbindingen en bouten regelmatig. Zet de heftafel buiten dienst indien deze beschadigd is, of als het frame gebogen of vervormd is.
- Als u vindt dat de tafel niet voldoende stijgt bij elke pedaalslag, hef deze tot 2/3 van de maximale hoogte, maak vervolgens de olievuldop (P04) los en daarna opnieuw vast.
- Controleer het oliepeil. Als het onvoldoende is, maak de olievuldop (P04) op de hydraulische pomp los, en vul hydraulische olie bij. Gebruik geen remvloeistof of ander ongeschikt smeermiddel. Alleen hydraulische olie van hoge kwaliteit mag gebruikt worden.

**IMPORTANT**

Lisez attentivement ces instructions. Tenez compte des consignes de sécurité et avertissements. Utilisez le produit de façon conforme et avec prudence, uniquement pour l'usage pour lequel il est conçu. Le non-respect de ces consignes peut provoquer des dommages matériels et/ou corporels. Conservez soigneusement ce manuel pour consultation ultérieure.

1 Consignes de sécurité et avertissements

- La table élévatrice doit être entretenue par du personnel qualifié. Maintenez-la propre pour de meilleures performances.
- La charge maximale est de 300 kg. Ne dépassez pas cette capacité nominale.
- Utilisez la table uniquement pour lever des objets.
- Maintenez les enfants et autres personnes non autorisées à l'écart de l'espace de travail.
- Portez des vêtements près du corps et enlevez montres, foulards, cravates, bijoux, et attachez les cheveux longs.
- Portez des lunettes de protection agréées pendant l'utilisation de l'appareil.
- Veillez à avoir une position stable et bien équilibrée, et portez des chaussures de sécurité.
- Utilisez la table élévatrice sur une surface stable, horizontale, sèche et non glissante, ayant une capacité de charge suffisante. Maintenez l'espace de travail propre, rangé et libre de tout matériel superflu, et éclairez-le suffisamment.
- Serrez les freins des roues arrières pendant que vous chargez ou déchargez la table.
- Quand elle n'est pas utilisée, la table doit être mise dans sa position la plus basse. Rangez-la dans un endroit sûr, sec, et hors de portée des enfants.
- Ouvrez lentement le bouton de la valve de décharge pour assurer le contrôle de la descente.
- Avant d'abaisser la table, assurez-vous qu'il n'y a aucun obstacle en-dessous, et que les personnes ont dégagé l'espace.
- Gardez toujours les mains et les pieds à l'écart des pièces mobiles.
- Ne laissez personne monter sur la table.
- Ne transportez aucune charge pendant que la table est levée.
- N'utilisez pas la table si elle est endommagée, si vous constatez une anomalie ou si elle a subi un choc.
- N'utilisez pas la table si vous êtes fatigué ou sous l'influence d'alcool, de drogue ou de médicaments pouvant diminuer votre capacité de concentration.
- N'apportez aucune modification à la table élévatrice.
- N'exposez pas la table à la pluie ou à la neige.
- Si la table nécessite une réparation et/ou si une pièce doit être remplacée, ce travail doit être effectué par un technicien qualifié. N'utilisez que des pièces détachées fournies par le fabricant.

**AVERTISSEMENT !**

Les consignes de sécurité et avertissements dans ce manuel ne peuvent pas envisager toutes les conditions et situations possibles. L'utilisateur doit toujours faire preuve de prudence et de bon sens pendant le travail avec la table élévatrice.

2 Spécifications

Modèle	WT300
Capacité	300 kg
Dimensions table	820 x 520 mm
Hauteur minimale	240 mm
Hauteur maximale	750 mm
Poids net	60 kg

3 Assemblage

Déballez la table et vérifiez avec la liste ci-dessous que toutes les pièces sont présentes. En cas de dommage ou de pièce manquante, contactez immédiatement votre fournisseur.

Contenu

- Table élévatrice
- Pédale de commande
- Poignée

Assemblage

1. À l'exception de la pédale et de la poignée, la table élévatrice est livrée presque entièrement assemblée. Pour compléter le montage, consultez la vue éclatée et la liste des pièces.
2. Insérez la pédale de commande (27) dans le boîtier (30), et fixez au moyen du boulon (29).
3. Installez la poignée (21) dans le châssis (17) et fixez avec le boulon (20).
4. Le montage est terminé ! Utilisez le tapis en caoutchouc sur la table si nécessaire.

4 Instructions d'utilisation



ATTENTION !

Lisez attentivement et comprenez toutes les instructions et consignes de sécurité avant utilisation. Le non-respect des instructions peut provoquer des dommages matériels et/ou corporels.

1. Avant de charger la table, serrez les freins pour l'immobiliser.
2. Faites monter la table en appuyant sur la pédale (27).
3. Après que la charge soit levée, tournez la barre de sécurité (7) dans le sens horaire, jusqu'à ce qu'elle soit en position de sécurité. Avant d'abaisser la table, tournez la barre de sécurité (7) dans le sens antihoraire.



ATTENTION !

Tenez les personnes à l'écart de la table (1) et de la base (17) pendant que la table est abaissée.

5 Entretien

- Quand la table n'est pas utilisée, elle doit être rangée dans sa position la plus basse, dans un endroit sec, pour éviter la corrosion du piston.
- Une fois par mois, lubrifiez chaque point de friction avec une graisse de bonne qualité.
- Inspectez régulièrement tous les raccords et boulons. Mettez la table hors service si elle est endommagée, ou que le châssis est plié ou déformé.
- Si vous trouvez que la montée de la table est insuffisante à chaque coup de pédale, levez celle-ci à 2/3 de la hauteur maximale, desserrez ensuite le bouchon d'huile (P04) et resserrez-le.
- Contrôlez le niveau d'huile. S'il est insuffisant, dévissez le bouchon d'huile (P04) sur la pompe hydraulique et faites l'appoint. N'utilisez pas de liquide de frein ou autre produit non adapté. Seule une huile hydraulique de bonne qualité peut être utilisée.

**IMPORTANT**

Please read these instructions carefully. Note the safety instructions and warnings. Use the product correctly and with care for the purpose for which it is intended. Failure to do so may cause damage to property and/or personal injury. Please keep this instruction manual safe for future use.

1 Safety instructions and warnings

- Use a qualified person to maintain the table in good condition. Keep it clean for best and safest performance.
- The maximum load is 300 kg. Do not exceed this rated capacity.
- Use this table for lifting purpose only. Do not use it for any other purpose it is not designed to perform.
- Keep children and unauthorized persons away from the work area.
- Remove loose clothing. Remove ties, watches, rings and other loose jewellery, and contain long hair.
- Wear ANSI approved safety goggles when operating the table.
- Keep proper balance and footing, do not overreach and wear nonskid footwear.
- Only use this table on a surface that is stable, level, dry and not slippery, and capable of sustaining the load. Keep the surface clean, tidy and free from unrelated materials and ensure that there is adequate lighting.
- Set the brakes on the rear casters when loading or unloading.
- When not in use the table shall be fully lowered. Lock in a safe, dry place and keep away from children.
- Open release valve knob slowly to allow load to descend in a controlled manner.
- Before lowering table ensure that there are no obstructions underneath and that all persons are standing clear.
- Always keep your hands and feet away from moving parts.
- Do not allow people to sit or ride on the hydraulic table cart.
- Do not transports loads with hydraulic table cart in a raised position.
- Do not use the table if damaged, any suspect parts are noted or it has been subjected to a shock load.
- Do not operate the table when you are tired or under the influence of alcohol, drugs or any intoxicating medication.
- Do not make any modifications to the lift.
- Do not expose the table to rain or snow.
- If the table needs repairing and/or there is any part which needs to be replaced, have it repaired by authorized technicians and only use the replacement parts supplied by the manufacturer.

**WARNING!**

The warnings, cautions and instructions discussed in this instruction manual cannot cover all possible conditions and situations that may occur. It must be understood by the operator that common sense and caution are factors which cannot be built into this product, but must be supplied by the operator.

2 Specifications

Model	WT300
Capacity	300 kg
Table size	820 x 520 mm
Min. height	240 mm
Max. height	750 mm
Net weight	60 kg



3 Assembly

Unpack the table and check contents with list below. Should there be any damaged or missing parts, contact your supplier immediately.

Content

- Lift table Assembly
- Lifting pedal
- Handle Assembly

Assembly

1. The table cart is almost completely assembled when you open it. To complete the assembly find the diagram and parts List.
2. Place the lifting pedal (27) into the lifting pedal assembly (30) using bolt (29).
3. Install the handle (21) to the base assembly (17) using bolt (20).
4. Your assembly is complete! Use the rubber mat for the table top when needed.

4 Operating instructions



WARNING!

Ensure that you read, understand and apply the safety instructions and warnings before use. Failure to heed these instructions may result in property damage and/or personal injury.

1. Before loading and while stationary, lock the wheel stop supports
2. Table is raised by activating the lifting pedal (27).
3. After raising the load, turn the locking bar (7) clockwise till reach the safety position. Before lowering, please turn the locking bar (7) back.



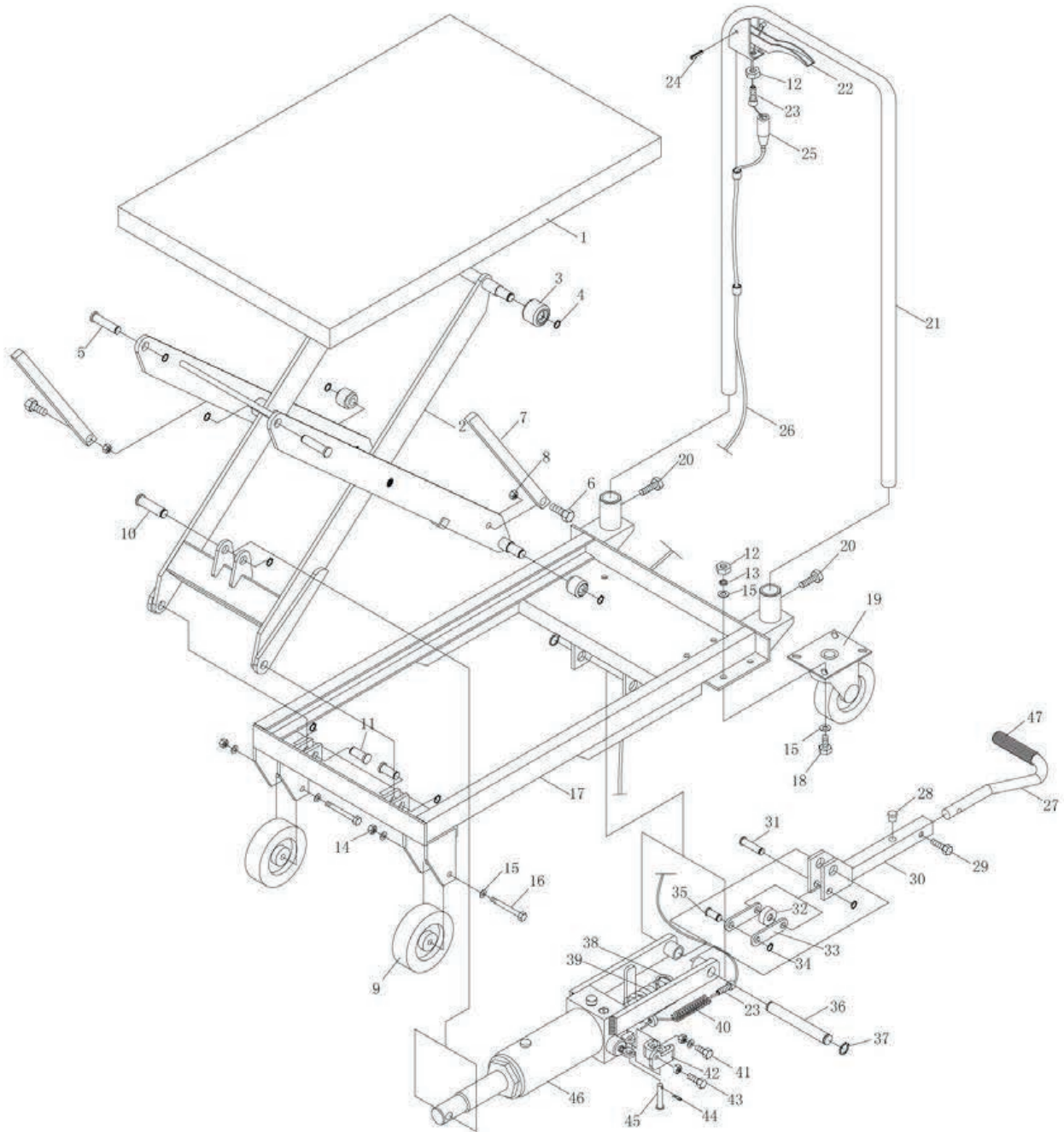
WARNING!

Keep all personal clear of the toptable (1) and base assembly (17) when the table is being lowered.

5 Maintenance

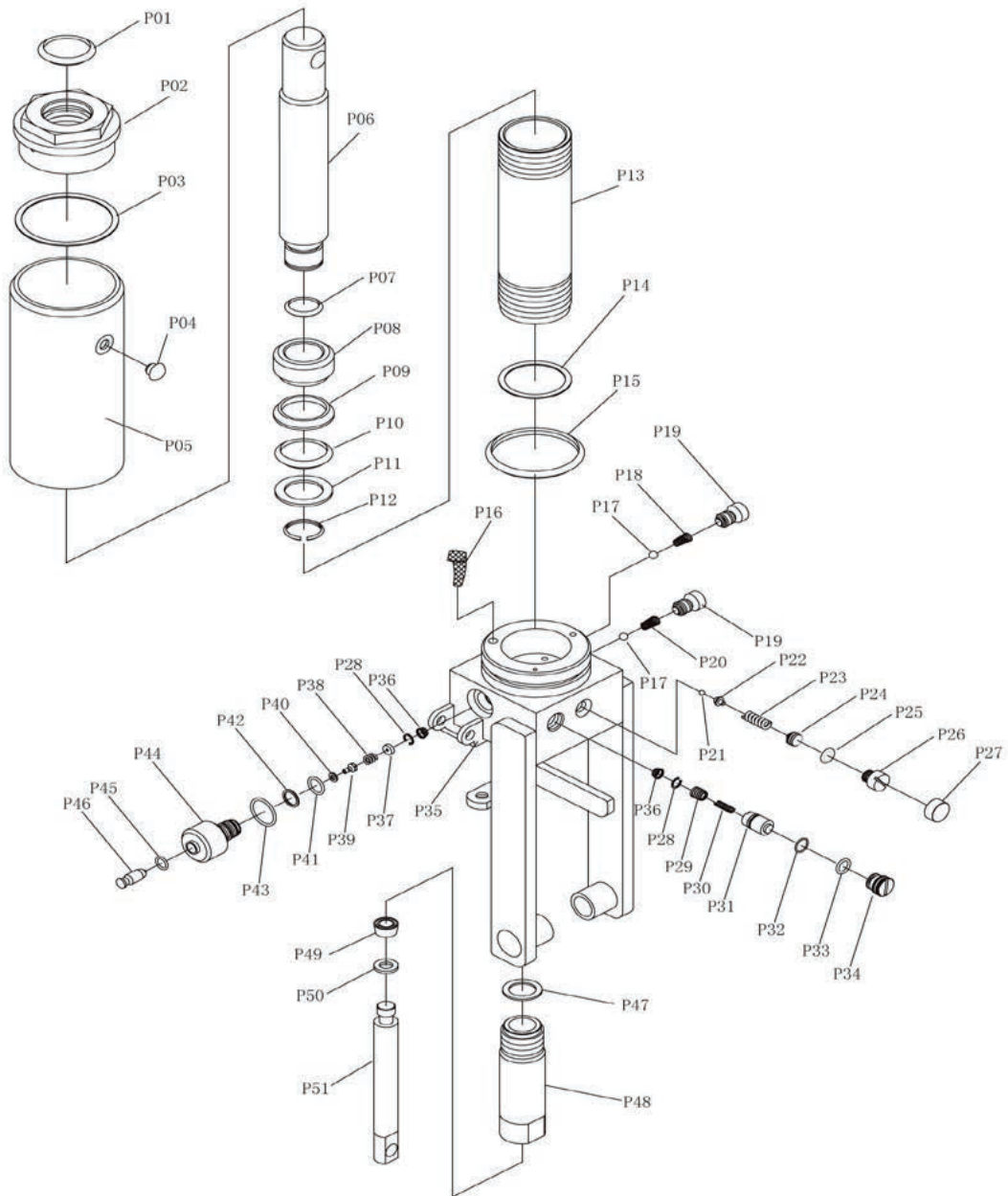
- When not in use, the table must be stored in the lowest position in a dry location to minimize ram and piston corrosion.
- Lubricate each friction point monthly with a good grease.
- Inspect all joints and bolts periodically. Remove from service if any cracking or if the frame is bent or deformed.
- If you find that the lifting range per stroke is too small, please lift the table to 2/3 of the maximum height, then loosen the oil plug (P04) and then tighten it.
- Check the hydraulic oil level. If it is not adequate, remove the oil plug (P04) on the hydraulic pump and add hydraulic oil as necessary. Do not use brake fluid or any other improper fluid. Only a good quality hydraulic jack oil can be used.

- NL** Onderdelen
- FR** Pièces détachées
- EN** Spare parts



PARTS LIST

Part No.	Description	Qty	Part No.	Description	Qty
1	Toptable	1	25	Bolt sleeve	1
2	Lift Frame	1	26	Brake thread	1
3	Shaft	2	27	Lifting pedal	1
4	Retaining ring ø12	9	28	Bumper	1
5	Pin (1)	2	29	Bolt	1
6	Bolt	2	30	Lifting pedal Ass'y	1
7	Safety bar	2	31	Pin (4)	1
8	Nut	2	32	Shaft sleeve	1
9	Front Wheel	2	33	Connecting plate	2
10	Pin (2)	1	34	Retaining ring	2
11	Pin (3)	2	35	Pin (5)	1
12	Nut M8	11	36	Pin (6)	1
13	Lock washer	8	37	Retaining ring	2
14	Nut	2	38	Spring cap	1
15	Washer	22	39	Spring	1
16	Hex bolt M8X60	2	40	Spring	1
17	Base Ass'y	1	41	Bolt	1
18	Bolt M8X15	8	42	Release valve link	1
19	Caster Ass'y	2	43	Release valve bolt	1
20	Bolt M8X30	2	44	R-pin	1
21	Handle	1	45	Pin (7)	1
22	Brake handle	1	46	Pump	1
23	Bolt M8X25	1	47	Handle sleeve	1
24	Pin	1			



PUMP PARTS LIST

Part No.	Description	Qty	Part No.	Description	Qty
P01	O-ring	1	P27	Plastic cap	1
P02	Top nut	1	P28	Lock washer	2
P03	Nylon ring	1	P29	Damp valve stem	1
P04	Oil plug	1	P30	Spring	1
P05	Reservoir	1	P31	Damp valve seat	1
P06	Ram	1	P32	O-ring	1
P07	O-ring	1	P33	O-ring	1
P08	Piston	1	P34	Screw	1
P09	Cup seal	1	P35	Pump base	1
P10	O-ring	1	P36	Oil filter	2
P11	Washer	1	P37	Spring plate	1
P12	Retaining ring	1	P38	Spring	1
P13	Cylinder	1	P39	Release valve	1
P14	Nylon ring	1	P40	Seal ring	1
P15	O-ring	1	P41	O-ring	1
P16	Oil filter	1	P42	Washer	1
P17	Ball	2	P43	O-ring	1
P18	Spring	1	P44	Damp valve seat	1
P19	Screw	2	P45	O-ring	1
P20	Spring	1	P46	Damp valve rod	1
P21	Ball	1	P47	Copper washer	1
P22	Ball cup	1	P48	Pump cylinder	1
P23	Spring	1	P49	Seal ring	1
P24	Screw	1	P50	Seal ring	1
P25	O-ring	1	P51	Pump piston	1
P26	Screw	1			

NL **EG conformiteitsverklaring**
FR **Déclaration de conformité CE**
EN **EC declaration of conformity**

Fabrikant/Invoerder
Fabricant/Importateur
Manufacturer/Retailer

Vynckier Tools nv/sa
Avenue Patrick Wagnonlaan, 7
ZAEM de Haereu
B-7700 Mouscron - Moeskroen

Verklaart hierbij dat het volgende product :
Déclare par la présente que le produit suivant :
Hereby declares that the following product :

Product **Schaarheftafel**
Produit **Table élévatrice à ciseaux**
Product **Scissor lift table**

Order nr. : **WT300** (748623122)

Test report reference: **TF-C-0229-16-22-02-2A**

Geldende CE-richtlijnen **2006/42/EG**
Normes CE en vigueur **EN ISO 12100:2010**
Relevant EU directives **EN 1494:2000+A1:2008**

Overeenstemt met de bestemming van de hierboven aangeduide richtlijnen - met inbegrip van deze betreffende het tijdstip van de verklaring der geldende veranderingen.
Répond aux normes générales caractérisées plus haut, y compris celles dont la date correspond aux modifications en vigueur.
Meets the provisions of the aforementioned directive, including, any amendments valid at the time of this statement.

Moeskroen/Mouscron, 10/01/2017

Bart Vynckier, Director
VYNCKIER TOOLS nv/sa

