



CAGS20T

CAGS20TH

HANDLEIDING - MODE D'EMPLOI - MANUAL

CAGS20T (754751228)
CAGS20TH (754751229)

Garagestands Chandelles Jack stands

- NL** Gelieve te lezen en voor later gebruik bewaren
- FR** Veuillez lire et conserver pour consultation ultérieure
- EN** Please read and keep for future reference

1 Technische gegevens

Model	Capaciteit	Min. hoogte	Max. hoogte	Afmetingen basis
CAGS20T	20 t	410 mm	600 mm	330 x 330 mm
CAGS20TH	20 t	665 mm	1090 mm	460 x 460 mm

2 Veiligheid

Lees deze veiligheidsvoorschriften aandachtig voor het gebruik van de garagestands.

WAARSCHUWING!

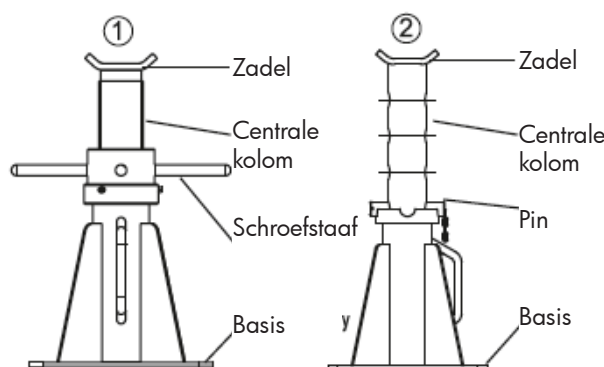
Het niet naleven van de veiligheidsvoorschriften kan het verlies van de lading veroorzaken, alsook schade aan de garagestands en/of het falen ervan, wat tot materiële of lichamelijke schade kan leiden.

WAARSCHUWINGEN!

- Overschrijd in geen enkel geval de nominale capaciteit van de garagestands.
- Een overbelasting van de garagestands kan zware schade veroorzaken.
- Plaats de lading in het centrum van de zadel.
- Gebruik steeds de garagestands per paar, op een effen en harde oppervlak met een voldoende draagkracht.
- Het gebruik van de garagestands op een ongepaste grond kan deze onstabiel maken en de val van de lading veroorzaken.

3 Gebruik

1. Raadpleeg de handleiding van uw voertuig voor het opheffen ervan.
2. Zet de stands onder het voertuig, in de door de fabrikant voorziene plaatsen.
3. De garagestands instellen:
 - 1) Versterkte lage standaard met gecontroleerde pingaten en met gedraaid en in olie gezwart schuifdeel.
 - 2) Versterkte hoge standaard met gaten zonder gecontroleerde pin.
4. Breng de lading voorzichtig op de garagestands.



4 Onderhoud en inspectie

1. Voer een zichtcontrole voor ieder gebruik van de garagestands, op eventuele scheuren, gebasten lasnaden, ontbrekende of defecte onderdelen. Een defecte stand moet onmiddellijk buiten gebruik gezet worden.
2. Veranderingen aan het product zijn strengst verboden, om ongelukken te voorkomen.

F

1 Données techniques

Modèle	Capacité	Hauteur min.	Hauteur max.	Dimensions base
CAGS20T	20 t	410 mm	600 mm	330 x 330 mm
CAGS20TH	20 t	665 mm	1090 mm	460 x 460 mm

2 Sécurité

Lisez attentivement ces consignes de sécurité avant utilisation.

AVERTISSEMENT !

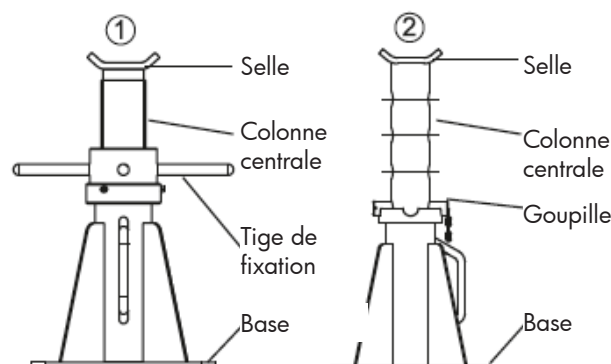
Le non respect des consignes de sécurité peut entraîner la chute de la charge, des dommages aux chandelles et/ou une défaillance de celle-ci, pouvant provoquer des dommages matériels ou corporels.

AVERTISSEMENTS!

- Ne surchargez jamais les chandelles au-delà de leur capacité nominale.
- Une surcharge peut causer des dommages importants.
- Placez la charge bien au centre de la selle.
- Utilisez toujours les chandelles par paire, sur une surface plane et dure avec une capacité de charge suffisante.
- L'utilisation des chandelles sur un sol inadapté peut les rendre instables et provoquer la chute de la charge.

3 Utilisation

1. Consultez le manuel d'utilisation de votre véhicule pour le levage de celui-ci.
2. Placez les supports aux endroits prévus à cet effet sous votre véhicule et mentionnés par le fabricant.
3. Pour régler les chandelles:
 - 1) Support bas renforcé avec trous de goupilles contrôlés et avec partie coulissante tournée et huilée.
 - 2) Support haut renforcé avec trous sans goupille contrôlée.
4. Abaissez prudemment la charge sur les chandelles.



4 Entretien et inspection

1. Effectuez une inspection visuelle avant chaque utilisation des chandelles, pour contrôler s'il n'y pas de fêlures, de soudures fissurées, de pièces manquantes ou endommagées. Une chandelle défectueuse doit être immédiatement mise hors d'usage.
2. Pour éviter tout accident, il est strictement interdit d'apporter des modifications au produit.

1 Technical specifications

Model	Capacity	Min. height	Max. height	Base dimensions
CAGS20T	20 t	410 mm	600 mm	330 x 330 mm
CAGS20TH	20 t	665 mm	1090 mm	460 x 460 mm

2 Security

Read these safety warnings before operation.

WARNING !

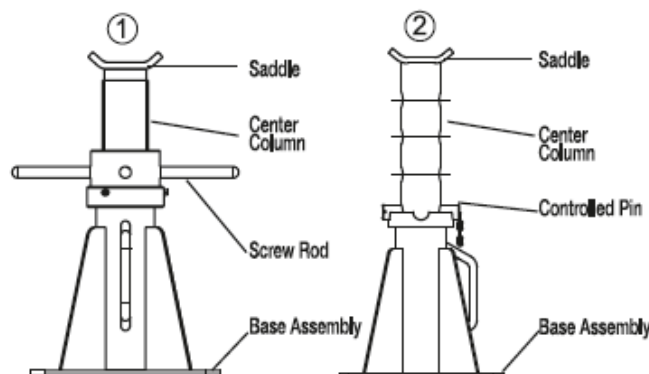
Failure to heed these warnings may result in loss of load, damage to jack stands, and/or jack stand failure resulting in personal injury or property damage.

WARNINGS !

- Don't overload jack stands beyond rated capacity.
- Overloading can cause damage to or failure of the jack stands.
- Position load on center of saddle only.
- Always use stands in pairs on hard level surface capable of sustaining the load.
- Use of stands on other than hard level surfaces can result in stand instability and possible loss of load.

3 Operation

1. Refer to your vehicle owner's manual for proper jacking procedures.
2. Position stands under vehicle at points specified by vehicle manufacturer as proper load support points.
3. To adjust stands:
 - 1) Screw low/high stand fitted with thrust bearing.
 - 2) Reinforced low stand with controlled pin holes and with turned and oil blacked sliding part.
4. Carefully lower the load onto stands.



4 Maintenance and inspection

1. Visual inspection shall be made before each use of the stands, checking for cracks, cracked welds and missing and/or damaged parts. Any stand that appears to be damaged in any way shall be removed from service immediately.
2. Because of the potential hazards associated with the misuse of equipment of this type, no modifications shall be made to the product.

NL **Leveranciersverklaring CAGS20T**
FR **Déclaration du fabricant CAGS20T**
EN **Manufacturer's declaration CAGS20T**

Fabrikant/Invoerder
Fabricant/Importateur
Manufacturer/Retailer

Vynckier Tools nv/sa
Avenue Patrick Wagonlaan, 7
ZAEM de Haereu
B-7700 Mouscron - Moeskroen

Verklaart hierbij dat het volgende product :
Déclare par la présente que le produit suivant :
Hereby declares that the following product :

Product **Garagestands**
Produit **Chandelles**
Product **Jack stands**

Order nr. : **CAGS20T (754751228)**

Test report reference : **EK5/AK6 18-03:2018**
AfPS GS 2019:01 PAK

Geldende richtlijnen **TUV / SUD**
Normes en vigueur
Relevant directives

Een verklaring van overeenstemming volgens Machinerichtlijn 2006/42 EG bijlage 1 is voor deze machine niet vereist. Bij een niet met ons overeengekomen wijziging van de machine verliest deze verklaring haar geldigheid.

Une déclaration de conformité selon la directive sur les machines 2006/42 CE annexe 1 n'est pas nécessaire pour cette machine. En cas de modification de la machine non convenue avec nous, cette déclaration perd sa validité.

A declaration of conformity according to Machinery Directive 2006/42 EC annex 1 does not require this machine. In the event of a modification of the machine not agreed with us, this declaration shall lose its validity

Bart Vynckier, Director
VYNCKIER TOOLS nv/sa

Moeskroen/Mouscron, 08/09/2022



NL Leveranciersverklaring CAGS20TH
FR Déclaration du fabricant CAGS20TH
EN Manufacturer's declaration CAGS20TH

Fabrikant/Invoerder
 Fabricant/Importateur
 Manufacturer/Retailer

Vynckier Tools nv/sa
 Avenue Patrick Wagonlaan, 7
 ZAEM de Haureu
 B-7700 Mouscron - Moeskroen

Verklaart hierbij dat het volgende product :
 Déclare par la présente que le produit suivant :
 Hereby declares that the following product :

Product
 Produit
 Product

Werkplaatskraan
Grue d'atelier
Workshop crane

Order nr. :

CAGS20TH (754751229)

Test report reference :

EK5/AK6 18-03:2018
 AfPS GS 2019:01 PAK

Geldende richtlijnen
 Normes en vigueur
 Relevant directives

TUV / SUD

Een verklaring van overeenstemming volgens Machinerichtlijn 2006/42 EG bijlage 1 is voor deze machine niet vereist. Bij een niet met ons overeengekomen wijziging van de machine verliest deze verklaring haar geldigheid.

Une déclaration de conformité selon la directive sur les machines 2006/42 CE annexe 1 n'est pas nécessaire pour cette machine. En cas de modification de la machine non convenue avec nous, cette déclaration perd sa validité.

A declaration of conformity according to Machinery Directive 2006/42 EC annex 1 does not require this machine. In the event of a modification of the machine not agreed with us, this declaration shall lose its validity

Moeskroen/Mouscron, 08/09/2022

Bart Vynckier, Director
 VYNCKIER TOOLS nv/sa

