



OP603 - OP605



OP2003 - OP2005

HANDLEIDING - MODE D'EMPLOI - MANUAL

**OP603** (724563004)

**OP605** (724563001)

**OP2003** (724563005)

**OP2005** (724563002)

**Mobiele pneumatische oliepomp  
met doseerventiel**

**Pompe à huile pneumatique mobile  
avec vanne de régulation**

**Mobile oil dispenser kit  
with control valve**

**NL** P.02 Gelieve te lezen en voor later gebruik bewaren

**FR** P.10 Veuillez lire et conserver pour consultation ultérieure

**EN** P.18 Please read and keep for future reference

## Inhoud

<b>I POMP</b> .....	<b>2</b>
<b>1 Veiligheid</b> .....	<b>2</b>
1.1 Algemene veiligheidsvoorschriften .....	2
1.2 Specifieke veiligheidsvoorschriften .....	3
<b>2 Technische specificaties</b> .....	<b>4</b>
<b>3 Bediening</b> .....	<b>4</b>
3.1 Voorbereiding .....	4
3.2 Olie invullen .....	5
<b>4 Onderhoud</b> .....	<b>5</b>
<b>5 Storingen</b> .....	<b>5</b>
<b>II DOSEERVENTIEL MET DIGITALE METER</b> .....	<b>6</b>
<b>1 Veiligheid</b> .....	<b>6</b>
<b>2 Installatie</b> .....	<b>6</b>
2.1 Omschrijving .....	6
2.2 Drukontlastingsprocedure .....	7
2.3 Installatieprocedure .....	7
2.4 De slang met de meter verbinden .....	7
2.5 Een verlengstuk en een mondstuk op de meter installeren .....	7
<b>3 Informatie over de digitale meter</b> .....	<b>8</b>
3.1 Elektronische meter .....	8
3.2 Voor de ingebruikname .....	8
3.3 Elektronische register met LCD display .....	8
3.4 Bediening .....	8
3.5 Technische specificaties .....	9
<b>III ONDERDELEN</b> .....	<b>26</b>
1 Pomp .....	26
2 Doseerventiel .....	28

## I POMP

### 1 Veiligheid

#### 1.1 Algemene veiligheidsvoorschriften



##### **AANDACHT!**

**Bij het gebruik van gereedschap, moeten de veiligheidsvoorschriften steeds nageleefd worden, om risico's op materiele en lichamelijke schade te voorkomen.**

- Houd de werkruimte schoon en opgeruimd. Wanorde is een gevaar voor uw veiligheid.
- Houd kinderen ver van de werkruimte. Laat ze de machine, het gereedschap en de elektrische kabels niet aanraken.
- Wanneer werktuigen niet gebruikt worden, moeten ze op een droge plaats opgeslagen worden, om corrosie te vermijden. Laat de werktuigen steeds buiten het bereik van kinderen.
- Gebruik het geschikt materiaal voor elk werk. Overschrijd nooit de capaciteit van de werktuigen. Deze machine is voor een bepaald gebruik ontworpen. Uw werkt efficiënter en veiliger als u de machine enkel voor dit doel gebruikt. Breng geen enkel verandering aan de machine, en gebruik deze niet voor een doel waarvoor ze niet geschikt is.
- Draag geschikte kleding. Draag geen loshangende kleding of juwelen, die door de bewegende delen meegetrokken kunnen worden. Draag niet-geleidende kleren en antislip schoenen. Als u lange haren heeft, draag een haarnet of bind ze samen.
- Draag gehoor- en oogbeschermingen. Draag steeds een goedgekeurde veiligheidsbril. Draag een adembescherming als u in een omgeving met stoffen of dampen werkt.

- Zorg steeds voor een goede houding en evenwicht. Leun niet op de machine, en stap er niet over terwijl de machine werkt.
- Onderhoud uw gereedschap zorgvuldig. Controleer de kabels en slangen regelmatig, en vervang deze onmiddellijk, of laat ze door gekwalificeerd personeel repareren als ze beschadigd zijn. De handgrepen moeten schoon en olie- of vervrij blijven.
- Neem alle servicegereedschappen uit de werkruimte.
- Vermijd een onbevoegd opstarten van de machine. Maak zeker dat er geen luchtdruk is bij de aansluiting van de slang.
- Blijf alert. Blijf geconcentreerd en gebruik uw gezond verstand.
- Controleer de machine op schade voor gebruik. Als een onderdeel beschadigd of gebroken is, of als er losse verbindingen zijn, voer de nodige vervangingen, reparaties of instellingen uit alvorens de machine op te starten.
- Gebruik steeds originele onderdelen bij het onderhoud of reparaties. Het gebruik van ongeschikte onderdelen annuleert de garantie. Gebruik enkel onderdelen die voor deze machine geschikt zijn.
- Werk niet met de machine indien u onder de invloed van alcohol, drugs of geneesmiddelen bent, die uw concentratievermogen kunnen verminderen.
- Voor uw eigen veiligheid, laat de machine regelmatig door gekwalificeerd personeel onderhouden.
- Mensen die een pacemaker dragen moeten hun arts raadplegen alvorens het apparaat te gebruiken. Magnetische velden kunnen de werking van de pacemaker beïnvloeden.

 **INFORMATIE**  
**Het prestatievermogen van de machine kan verschillen in functie van veranderingen in de luchtdruk en van de compressorcapaciteit.**

## 1.2 Specifieke veiligheidsvoorschriften

 **AANDACHT**  
**Deze machine is ontworpen om door gekwalificeerd personeel te worden gebruikt. U moet alle instructies van deze handleiding en veiligheidsvoorschriften lezen en begrijpen voor gebruik.**

- De perslucht moet gefilterd worden, om stof en damp in de pomp te vermijden.
- Als er een lekkage is in het toestel of in de slang, moet u de luchtinlaat sluiten en de nodige reparatie onmiddellijk uitvoeren.
- Overschrijd nooit de aanbevolen werkdruk van 8 bar. Dit kan de machine beschadigen.
- Positioneer het pistool zodat het circuit niet per ongeluk geopend kan worden. Anders kan er olie op de grond lekken.
- Richt het pistool nooit naar mensen, dieren of voorwerpen (zoals schakelborden, bewegende voertuigen, ...).
- Druk op de trekker van het pistool alleen als u zeker bent, dat deze goed geplaatst is, en dat er geen olie op de grond kan lekken.
- Ontkoppel steeds de machine van de persluchttoevoer na gebruik.
- Gebruik steeds originele onderdelen als de pomp gerepareerd moet worden, of als onderdelen vervangen moeten worden.
- Na het gebruik, stop de persluchttoevoer, om de pomp stil te zetten.
- Alvorens het oude apparaat te verwijderen, verzeker u ervan, dat er geen olie meer is in de pomp.
- Verwijder de gebruikte olie in overeenstemming met de milieuvoorschriften.
- De pomp is geschikt voor smeermiddelen, gebruikte oliën of antivriesmiddelen. Gebruik deze niet voor andere vloeistoffen. Contacteer uw verdeler voor verdere informatie.
- Gebruik het apparaat niet in de nabijheid van open vuur. Rook niet tijdens het gebruik van het toestel. Werk in een goed geventileerde ruimte.
- Bewaar een brandblusser type abc bij de hand.
- Bescherm uw huid en ogen tegen oliën en oplosmiddelen.

## 2 Technische specificaties

Model	OP603	OP605	OP2003	OP2005
Verhouding pomp	3:1	5:1	3:1	5:1
Energiebron	Gefilterde lucht compressor			
Geschikt voor	Alle soorten motoroliën en tandwielkasten oliën			
Luchtdruk	5 - 8 bar	6 - 8 bar		
Luchtverbruik	240 l/min			
Olie debiet	12 ~ 18 l/min			
Lengte pomp	740 mm		940 mm	
Aansluiting luchtinlaat	1/4" snelkoppeling			
Aansluiting olieslang	1/2" BSP			
Maximum viscositeit olie	SAE 250			
Temperatuur olie	-10 ~ +50 °C			
Draagcapaciteit wagen	60 kg		200 kg	

### Omschrijving:

De energie van een luchtcompressor is veilig, milieuvriendelijk en vrij van vonken. De oliepomp kan gebruikt worden om smeerolie, gebruikte olie en antivriesmiddelen over te brengen. Dankzij het pistool met digitale uitlezing kan het debiet precies gecontroleerd worden.

## 3 Bediening

### 3.1 Voorbereiding

1. Het hanteren en de opslag van de pomp vereisen geen speciale procedures. Echter, na elk gebruik van de pomp, leeg de gebruikte olie van de zuigslang in een geschikte container. Dit gebeurt door de pomp te kantelen.
2. Draai de schroeven van het toestel los.
3. Zet het olievat op de wagen.
4. Draai de schroef door de rand van het vat, zodat het vat stabiel staat op de wagen.
5. Steek de zuigslang in het vat en bevestig deze met de ring, geschikt voor standaard vaten met een 57 mm diameter gat en een schroefdraad van 2"G.
6. Verbind de olieslang met de uitgang van de pomp.  
(Breng een Teflon band op de verbinding)
7. Verbind de compressor (niet meegeleverd) met de luchtinlaat van de pomp (1/4").
8. Gebruik een drukregelaar om de druk tussen 6 en 8 bar te regelen.
9. Zorg ervoor, dat er een kraan is, om de luchttoevoer op elk ogenblik te kunnen onderbreken indien nodig.
10. Het apparaat is nu gebruiksklaar.



 **AANDACHT: Overschrijd nooit de aanbevolen druk (8 bar/115 psi).**

### 3.2 Olie invullen

1. Voor het begin, stel de gewenste waarde in op de digitale meter. (Zie handleiding op pagina 6)
2. Regel de debietmeter op "0".
3. Richt de olie uitlaat naar het gewenste punt.
4. Open alle kranen en druk op de knop van het pistool, zodat de olie begint te stromen.
5. Controleer de getoonde waarde op de elektronische debietmeter.
6. Wanneer de gewenste waarde bereikt wordt, laat de knop van het pistool los. Het systeem blijft onder druk. Pas op voor de positie van de knop, om een onbevoegde opening en olie lekkage op de grond te vermijden.
7. Sluit alle kranen en zet de pomp, de slang en het pistool terug op hun plaats.

## 4 Onderhoud

1. Stof in de perslucht kan de cilinder van de motor vertragen of zelfs blokkeren. Om dit te voorkomen, volg de volgende instructies:
  - a. Eenmaal per week, breng 50 g vaseline of een ander smeermiddel aan de luchtinlaat, en laat de pomp een paar minuten draaien.
  - b. Laat de pomp een paar minuten draaien, nadat u alle bewegende delen ingesmeerd heeft.
  - c. Herhaal de vorige stap indien nodig.
  - d. De stappen a en b moeten eenmaal per week uitgevoerd worden.
2. Pas op dat er geen waterdamp niet in het apparaat door de compressor gaat. Voor pompen verbonden met een behandelingseenheid van de perslucht, leeg regelmatig het water uit de filter-ontluchter.
3. Voor pompen verbonden met een smerder, controleer het oliepeil regelmatig en vul met SAE 20 of SAE 30, of antivries olie voor extreme omstandigheden indien nodig.
4. Voor zijn eigen veiligheid, mag de gebruiker alleen de routine-onderhoud uitvoeren (zoals de filters vervangen). Voor een volledig onderhoud, neem contact op met de technische dienst van uw verdeler.


## 5 Storingen

### 1. De olie komt niet uit het pistool

- Controleer de dichtheid van de olie. Als de dichtheid te hoog is, voeg de geschikte hoeveelheid motorolie bij om met de olie te mengen.
- Als de dichtheid correct is, controleer de rubberen afdichting op eventuele schade. Onzuiverheden kunnen de afdichting beschadigen.

### 2. De pomp werkt niet

- Controleer of de werkdruk bereikt is.
- Controleer of er onzuiverheden zijn.
- Controleer of de pompflens beschadigd is. Vervang deze indien nodig.
- Controleer of er geen lekkage is.

 **AANDACHT: Als een onderdeel beschadigd is, vervang het onmiddellijk of neem contact op met uw verdeler.**

## II DOSEERVENTIEL MET DIGITALE METER

### 1 Veiligheid

#### Gevaar bij contact met de huid:

- Richt het pistool nooit naar een persoon of een lichaamsdeel.
- Plaats uw hand nooit voor het doseermondstuk.
- Stop een lekkage niet met de hand, het lichaam, een handschoen of een doek.
- Volg steeds de drukontlastingsprocedure voor de reiniging, het onderhoud of de controle van het toestel.

#### Gevaar bij misbruik van het apparaat:

- Gebruik het toestel niet als u moe bent, of onder de invloed van alcohol of drugs.
- Overschrijd de aanbevolen maximale werkdruk en temperatuur niet. Raadpleeg de technische specificaties.
- Gebruik vloeistoffen die compatibel zijn met de onderdelen van het toestel. Lees de aanbevelingen van de fabrikant van de gebruikte producten. Voor meer informatie, vraag naar de veiligheidsfiche van deze producten.
- Controleer elke dag het toestel. Repareer of vervang de beschadigde onderdelen onmiddellijk met originele onderdelen. Breng geen wijzigingen aan het toestel.
- Gebruik het toestel alleen voor de doelstelling waarvoor het ontworpen werd. Contacteer uw verdeler voor verdere informatie.
- Houd de slangen en kabels uit de weg, bescherm deze tegen scherpe randen, bewegende onderdelen en hete oppervlakten. Knik of buig de slangen niet, en gebruik ze niet om het apparaat te trekken.
- Houd kinderen en dieren buiten de werkruimte.
- Houd rekening met de regels inzake arbeidsveiligheid.

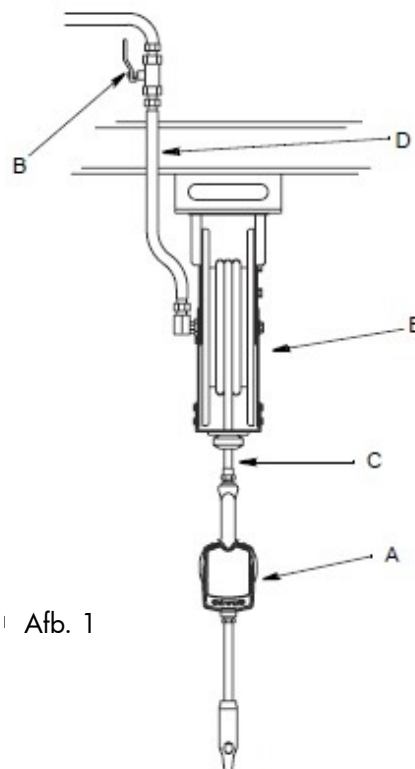
#### Brand- en explosiegevaar:

- Gebruik het apparaat in een goed geventileerde ruimte.
- Verwijder alle ontstekingsbronnen, zoals sigaretten en draagbare elektrische lampen.
- Houd de werkruimte vrij van afval, alsmede doeken of open containers met oplosmiddelen of benzine. Sluit geen stekkers aan, trek geen stekkers, schakel het licht niet in in de aanwezigheid van brandbare roken.
- Alle elektrische apparaturen moeten geaard zijn in de werkruimte.
- Als er vonken zijn, of als u een schok voelt, stop het werk onmiddellijk. Identificeer en los het probleem op alvorens het werk te hervatten.
- Bewaar een brandblusser in de werkruimte.

### 2 Installatie

#### 2.1 Omschrijving

- A. Doseerventiel met meter
- B. Afsluitklep
- C. Slang
- D. Haspel voor vloeistofslang
- E. Slanghaspel



Afb. 1

## 2.2 Drukontlastingsprocedure

De apparatuur blijft onder druk, totdat de druk manueel ontlast wordt. Om letsels door vloeistof onder druk of door spatten te voorkomen, volg instructies in de volgende gevallen:

Als u de druk moet verlichten,

Als u de apparatuur moet controleren, reinigen of onderhouden,

Als u de sproeier of de filter moet installeren of reinigen.

1. Schakel de stroomtoevoer naar de pomp uit.
2. Druk op de trekker van het doseerventiel naar een afvalbak, om de druk te verlichten.
3. Open de luchtkleppen en de vloeistofontlastventielen in het systeem.
4. Laat het ontlastventiel open tot u klaar bent om het systeem onder druk te zetten.

## 2.3 Installatieprocedure

Als het een nieuwe installatie is, of als de vloeistof in de slangen verontreinigd is, spoel de slangen alvorens het doseerventiel te installeren. Vervuilde slangen kunnen lekkages in de klep veroorzaken.

1. Sluit de vloeistof afsluitklep (B, afb. 1).
2. Verzekert u ervan dat:
  - De vloeistof uitlaatklep gesloten is aan de pomp,
  - De luchtdruk naar de motor van de pomp ingesteld is,
  - De luchtklep open is.
3. Open de belangrijkste vloeistofklep langzaam.
4.
  - a. Plaats de uiteinde van de slang (niet met het doseerventiel verbonden) in een opvangbak voor gebruikte olie.
  - b. Bevestig de slang in de opvangbak, zodat deze niet eruit kan komen tijdens het werk.
  - c. Als er meerdere afgifteposities zijn, spoel eerst de positie die het verst van de pomp is, en ga verder in de richting van de pomp.
5. Open de afsluitklep langzaam (B, afb. 1) aan de afgiftepositie. Spoel een voldoende hoeveelheid olie, om te waarborgen dat het gehele systeem schoon is. Sluit de afsluitklep.
6. Herhaal stap 5 voor elke afgiftepositie.

## 2.4 De slang met de meter verbinden

1. Volg de drukontlastingsprocedure.
2. Breng een draaddichtmiddel aan de mannelijke schroefdraad van de slang fitting aan. Plaats de fitting op de kogelkoppeling (1) en draai stevig vast (afb. 2).



Afb. 2

Volg de aanbevelingen van de fabrikant inzake de afdichting, alvorens vloeistof in het systeem te laten dringen.

## 2.5 Een verlengstuk en een mondstuk op de meter installeren

1. Bevestig de verlengstuk fitting (2) op de meter, met tenminste 3 volle slagen (afb. 3). Gebruik een automatische mondstuk, anders kan de meter beschadigd worden.
2. Bevestig het nieuwe mondstuk (3) op het verlengstuk met een schroef sleutel. Draai stevig vast.



Afb. 3

**Bevestig het mondstuk met de sleutel of de flats van de mondstuk bus.**

**Demonteer de bus van de mondstuk niet, dit kan zijn efficiëntie verminderen.**

3. Open de afsluitkleppen van alle afgifteposities (B, afb. 3), en start de pomp om het systeem onder druk te zetten. Zie "Bediening" voor de werking van de meter. Voor een grote precisie, ontlucht de slangen en het doseerventiel voor het begin van het werk. Stel het debiet op de gewenste waarde in, gewoonlijk 5,6 l/min. Overschrijd 19 l/min. niet.

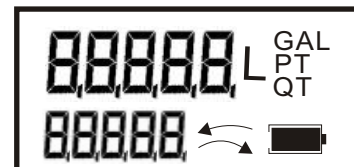
### 3 Informatie over de digitale meter

#### 3.1 Elektronische meter

Deze bestaat uit een ovaal tandwiel en de kamer met de geschikte verbindingen, voor een door de meter gecontroleerde stroom.

De basismeter bestaat uit het meetelement en een behuizing.

- 1 LCD display met 5 cijfers.
- De display geeft de exacte hoeveelheid vloeistof, nauwkeurig tot op de tweede decimaal.
- Het toestel is in de fabriek ingesteld om de waarden te geven en totaliseren in l, gal, pt en qt.
- Een lage batterij indicator is ingesloten.



Er zijn 4 knoppen op de meter: "TOTAL/MOVE", "RESET" (aan de bovenkant), "SET" en «SYERESET» (aan de onderkant).

#### 3.2 Voor de ingebruikname

Controleer dat de technische specificaties van de installaties met deze van de meter overeenstemmen, zoals de aansluitingen, de druk, het debiet. Eens de meter geïnstalleerd, verzeker u ervan, dat de meter niet door de luchtdruk of partikels beschadigd kan zijn. Controleer alle aansluitingen op eventuele lekkages.

Na de installatie, wordt het aanbevolen een paar testen te doen met een goedgekeurde tank. Als het gebruik van verschillende olieviscositeiten ongelijkheden vertonen bij de foutgrens, kan dit onmiddellijk als volgt gecorrigeerd worden:

1. Druk op de toetsen "TOTAL" en "RESET" gelijktijdig.

De display toont de huidige waarde van de correctiefactor, breng deze naar beneden.

Pas de volgende formule toe voor de juiste correctiefactor:

Juiste correctiefactor = (werkelijke waarde/weergegeven waarde) x huidige correctiefactor.

Werkelijke waarde getoond in de goedgekeurde tank = 0,9 qt.

Weergegeven waarde op de meter = 1,000 qt.

Huidige correctiefactor = 1,0100

Juiste correctiefactor =  $0,9/1 \times 1,0100 = 0,9090$

2. Volg de instructies van het punt 3.4.5 A om de correctiefactor te wijzigen.



#### 3.3 Elektronische register met LCD display

De LCD display wordt met 4 schroeven met de meter verbonden. Een deksel is met 4 schroeven aan de meter bevestigd. De kalibratiefactor wordt in de fabriek geprogrammeerd. Deze kalibratiefactor werd op een hydraulische testbank bepaald.

LCD display met 5 cijfers, de display geeft de exacte hoeveelheid vloeistof, nauwkeurig tot op de tweede decimaal, het toestel is in de fabriek ingesteld om de waarden te geven en totaliseren in l, gal, pt en qt, een lage batterij indicator is ingesloten.

#### 3.4 Bediening

##### 3.4.1 De batterij vervangen

Batterij type: Lithium CR123A, 3V/1400 mAh.

De batterij heeft een levensduur van 8 jaar voor een normaal gebruik, wat overeenkomt met ongeveer 500.000 liter. Wanneer de batterij indicator knippert, moet de batterij vervangen worden.

a) Verwijder de deksel door de 4 schroeven los te draaien.

b) Vervang de batterij door een andere van hetzelfde type, en zet de deksel terug op zijn plaats.

##### 3.4.2 Reset

De weergave van de waarden in de geheugen kunnen gereset worden door op de toets RESET te drukken. Een reset is niet mogelijk tijdens een serieel proces. Een reset van de totalisator is alleen mogelijk door middel van de interne programmering.



### 3.4.3 Onderbreking van een serieel proces

Door het loslaten van de meter trekker, kunt u een serieel proces onderbreken. Wanneer de trekker opnieuw bediend wordt, wordt het seriele proces voortgezet op het punt waar het onderbroken werd, tenzij de RESET knop ondertussen ingedrukt werd.

### 3.4.4 Totalisator

Als u op de toets "TOTAL" drukt, wordt de opgeslagen totale waarde weergegeven, zolang de toets ingedrukt wordt.

### 3.4.5 De meter programmeren

#### A. Wijziging van de correctiefactor van de meter

Functietoetsen:

Touches de fonctions :





«SET» is de toets voor het activeren van de programmering modus, in de programmering.

"TOTAL/MOVE" is de toets voor het selecteren van een cijfer of symbool.

"RESET" is de toets om "1" toe te voegen aan het gekozen cijfer of symbool.

Als u op de toets "SET" drukt, zal het cijfer voor de getotaliseerde vloeistof automatisch gewist worden, maar de meter correctiefactor wordt gehandhaafd.

#### B. Programmering procedure door de servicetechnicus

Actie	Weergave
1. Druk lang op de toets "RESET" om de programmering modus te activeren, het eerste cijfer "0" knippert, op de display wordt de oorspronkelijke meeteenheid weergegeven.	
2. Selecteer het cijfer door op de toets "MOVE" te drukken, dit cijfer knippert.	
3. Druk op de toets "RESET" om "1" toe te voegen en het cijfer te regelen, zodat het hetzelfde is als de meter correctiefactor.	
4. Druk op de toets "SET" 1 seconde, om de programmering modus te verlaten.	

#### C. Programmering procedure om de meeteenheid te wijzigen.

Druk op de toets "TOTAL" totdat de meeteenheid knippert, om L, GAT, PT of QT te activeren.

#### D. Modificatie procedure door de eindgebruiker

Als de originele meeteenheid GAT, PT of QP is, kan de gebruiker deze als volgt wijzigen:

- Druk op de toets "RESET" om het weergegeven cijfer te wissen.
- Druk op de toetsen "TOTAL" en "RESET" gelijktijdig gedurende 5 seconden, om de programmering modus te activeren, die GAT, PT of QT toont, het originele symbool knippert.
- Druk op de toets "RESET" om de gewenste meeteenheid te selecteren, die begint te knipperen.
- Druk op de toets "TOTAL" gedurende 3 seconden, om de programmering modus te verlaten. Ondertussen wordt de meeteenheid van de opgeslagen waarden ook gewijzigd.

## 3.5 Technische specificaties

Debiet bereik	0 - 30 l/min
Werkdruk	100 bar
Nauwkeurigheid	± 0,5 %
Vloeistof viscositeit	8 - 5000 mPas
LCD display met 5 cijfers	Quarts, pinten, gallons, liter
Inlaat en uitlaat aansluitingen	1/2" BSP

## Table des matières

<b>I POMPE</b> .....	<b>10</b>
<b>1 Sécurité</b> .....	<b>10</b>
1.1 Consignes de sécurité générales.....	10
1.2 Consignes de sécurité spécifiques au produit .....	11
<b>2 Spécifications techniques</b> .....	<b>12</b>
<b>3 Utilisation</b> .....	<b>12</b>
3.1 Préparation.....	12
3.2 Remplissage d'huile .....	13
<b>4 Entretien</b> .....	<b>13</b>
<b>5 Dysfonctionnements</b> .....	<b>13</b>
<b>II VANNE DE RÉGULATION À COMPTEUR DIGITAL</b> .....	<b>14</b>
<b>1 Sécurité</b> .....	<b>14</b>
<b>2 Installation</b> .....	<b>14</b>
2.1 Description .....	14
2.2 Procédure de décompression .....	15
2.3 Procédure d'installation .....	15
2.4 Connecter le tuyau au compteur .....	15
2.5 Installer une rallonge et une buse sur le compteur .....	15
<b>3 Informations sur le compteur digital</b> .....	<b>16</b>
3.1 Compteur électronique .....	16
3.2 Avant la mise en service.....	16
3.3 Afficheur électronique avec écran LCD.....	16
3.4 Utilisation .....	16
3.5 Données techniques .....	17
<b>III PIÈCES DÉTACHÉES</b> .....	<b>26</b>
1 Pompe .....	26
2 Vanne de régulation .....	28

## I POMPE

### 1 Sécurité

#### 1.1 Consignes de sécurité générales


 **AVERTISSEMENT : Lors de l'utilisation d'outils, des mesures de précautions doivent toujours être prises pour réduire le risque de blessures et de dommages matériels.**

- Gardez l'espace de travail propre et en ordre. Le désordre est source de blessures.
- N'utilisez pas l'appareil dans un environnement humide ou avec des vapeurs. Ne l'exposez pas à la pluie. Éclairez bien l'espace de travail. N'utilisez pas d'appareils électrique en présence de gaz ou de liquides inflammables.
- Tenez les enfants à l'écart, ne les laissez pas toucher les machines, outils ou câbles électriques.
- Quand il n'est pas utilisé, rangez l'appareil dans un endroit sec pour éviter la rouille. Gardez-le hors de portée des enfants.
- Utilisez toujours l'outil adapté à chaque travail. Ne forcez jamais un outil. N'utilisez l'appareil que dans le but pour lequel il a été conçu.
- Portez des vêtements adaptés. Ne portez pas de vêtements larges ni de bijoux pendant le travail. Ceux-ci pourraient être entraînés dans les pièces mobiles. Portez également des vêtements non conducteurs et des chaussures antidérapantes. Si vous avez des cheveux longs, attachez-les ou portez un filet.
- Portez des protections auditives et oculaires. Portez toujours des lunettes de sécurité agréées. Portez une protection respiratoire si vous travaillez dans un environnements contenant des poussières ou des vapeurs.

- Veillez à avoir une bonne position et un bon équilibre à tout instant. Ne vous penchez pas sur la machine et ne l'enjambez pas pendant qu'elle fonctionne.
- Entretenez vos outils avec soin. Inspectez les câbles et les tuyaux régulièrement, et remplacez-les immédiatement s'ils sont endommagés, ou faites-les réparer par du personnel qualifié. Les poignées doivent rester propres et exemptes de graisse ou d'huile.
- Enlevez les outils de service de l'espace de travail.
- Évitez un démarrage intempestif de la machine. Assurez-vous qu'il n'y a pas de pression d'air quand vous branchez le tuyau.
- Soyez vigilant. Restez concentré sur votre travail et faites preuve de bon sens. N'utilisez pas la machine si vous êtes fatigué.
- Vérifiez si des pièces sont endommagées. Avant d'utiliser un appareil, si une pièce est endommagée ou cassée, ou si des connexions sont desserrées, effectuez les remplacements, réparations ou réglages avant de mettre l'appareil en marche.
- Lors des entretiens et réparations, utilisez toujours des pièces détachées d'origine. L'utilisation de pièces non conforme annule la garantie. N'utilisez que des accessoires conçus pour cette machine.
- N'utilisez pas la machine si vous êtes sous l'influence d'alcool, de drogue, ou de médicaments qui pourraient diminuer votre capacité de concentration.
- Pour votre sécurité, faites régulièrement entretenir votre machine par du personnel qualifié.
- Les personnes qui portent un pacemaker doivent consulter leur médecin avant d'utiliser l'appareil. Des champs électromagnétiques pourraient en effet perturber le fonctionnement du pacemaker.

 **Remarque : Les performances de cet appareil peuvent varier en fonction de la pression d'air et de la capacité du compresseur.**

## 1.2 Consignes de sécurité spécifiques au produit

 **ATTENTION**  
**Cet appareil est conçu pour être utilisé par du personnel qualifié. Avant son utilisation, vous devez lire et comprendre toutes les instructions de ce mode d'emploi et les consignes de sécurité.**

- L'air comprimé doit être filtré pour éviter la poussière et la vapeur dans la pompe.
- Si une fuite est constatée dans l'équipement ou les tuyaux, coupez l'arrivée d'air comprimé et effectuez immédiatement la réparation.
- Ne dépassez pas la pression de travail recommandée de 8 bars. Cela pourrait endommager l'appareil.
- Placez le pistolet de sorte que le circuit ne puisse pas s'ouvrir accidentellement. Sinon, de l'huile pourrait couler sur le sol.
- Ne dirigez jamais le pistolet sur des personnes, des animaux ou des objets (comme des tableaux électriques, des voitures en mouvement, etc.).
- Pressez la gâchette du pistolet seulement quand vous êtes sûr qu'il est bien positionné, pour éviter que l'huile ne coule sur le sol.
- Coupez toujours l'arrivée d'air après utilisation.
- Utilisez toujours des pièces détachées d'origine si la pompe doit être réparée ou si des pièces doivent être remplacées.
- Après utilisation, coupez l'arrivée d'air comprimé pour stopper la pompe.
- Avant de vous débarrasser de l'appareil usagé, videz toute l'huile de la pompe.
- Éliminez l'huile usagée en respectant les réglementations en matière de protection de l'environnement.
- La pompe est conçue pour des lubrifiants, de l'huile usagée ou des liquides antigels. Ne l'utilisez pas pour d'autres substances. Contactez votre revendeur pour toute question à ce sujet.
- N'utilisez pas l'appareil à proximité de flammes. Ne fumez pas pendant l'utilisation de l'appareil. Travaillez dans un endroit bien aéré.
- Gardez un extincteur de type abc à proximité.
- Protégez la peau et les yeux des huiles et des solvants.

## 2 Spécifications techniques

Modèle	OP603	OP605	OP2003	OP2005
Rapport de la pompe	3:1	5:1	3:1	5:1
Source d'énergie	Compresseur d'air filtré			
Convient pour	Tous types d'huiles de moteur et de boîtes de vitesse			
Pression d'air	5 - 8 bar	6 - 8 bar		
Consommation d'air	240 l/min			
Débit de l'huile	12 ~ 18 l/min			
Longueur de la pompe	740 mm		940 mm	
Connexion d'entrée d'air	Raccord rapide 1/4"			
Connexion tuyau d'huile	1/2" BSP			
Viscosité maximale de l'huile	SAE 250			
Température de l'huile	-10 ~ +50 °C			
Capacité de charge du chariot	60 kg		200 kg	

### Description :

L'énergie provenant d'un compresseur d'air est sans danger pour l'environnement et ne produit pas d'étincelles. La pompe à huile peut être utilisée pour transférer de l'huile de lubrification, de l'huile usagée et des liquides antigel. Le pistolet à affichage digital permet de contrôler le débit avec précision.

## 3 Utilisation

### 3.1 Préparation

1. La manipulation et le rangement de la pompe ne nécessite aucune procédure particulière. Toutefois, après chaque utilisation, videz l'huile du tuyaux d'aspiration dans un récipient approprié. Cela peut se faire en renversant la pompe.
2. Dévissez la vis de l'appareil.
3. Placez le bidon d'huile sur le chariot.
4. En passant la vis dans le bord du bidon, fixez le bidon sur le chariot pour qu'il soit bien stable.
5. Insérez le tuyau d'aspiration dans le bidon et fixez-le avec la bague, adaptée aux bidons standard avec un trou de 57 mm de diamètre et un filetage de 2"G.
6. Connectez le tuyau d'huile avec la sortie de la pompe.  
(Appliquez du ruban en Téflon sur le raccord)
7. Connectez le compresseur (non fourni) à l'entrée d'air de la pompe (1/4").
8. Utilisez un régulateur de pression pour maintenir celle-ci entre 6 et 8 bars.
9. Veillez à ce qu'il y ait un robinet permettant de couper à tout moment l'arrivée d'air comprimé en cas de nécessité.
10. L'appareil est à présent prêt à fonctionner.



 **ATTENTION: Ne dépassez jamais la pression maximale recommandée (8 bars/115 psi).**

### 3.2 Remplissage d'huile

1. Avant de commencer, réglez la valeur souhaitée sur le compteur digital. (Voir le mode d'emploi en page 14)
2. Réglez le débitmètre sur «0».
3. Dirigez la sortie d'huile vers l'endroit souhaité.
4. Ouvrez tous les robinets et pressez le bouton sur le pistolet, pour commencer à faire couler l'huile.
5. Surveillez la valeur indiquée sur le débitmètre électronique.
6. Quand la valeur souhaitée est atteinte, relâchez le bouton du pistolet. Le système reste alors sous pression. Attention à la position du bouton du pistolet, pour éviter une ouverture accidentelle et des fuites d'huile sur le sol.
7. Fermez tous les robinets et remettez en place la pompe, le tuyau et le pistolet.

## 4 Entretien

1. De la poussière dans l'air comprimé peut ralentir et même bloquer le cylindre du moteur. Pour éviter cela, suivez les instructions suivantes :
  - a. Une fois par semaine, mettez 50 g de vaseline ou autre lubrifiant au trou d'entrée d'air, et laissez tourner la pompe quelques minutes.
  - b. Faites tourner la pompe quelques minutes après avoir lubrifié toutes les pièces mobiles.
  - c. Si nécessaire, répétez l'opération précédente.
  - d. Les opérations a et b doivent être effectuées une fois par semaine.
2. Assurez-vous que de la vapeur d'eau n'entre pas dans l'appareil par le compresseur. Pour les pompes reliées à une unité de traitement de l'air comprimé, videz souvent l'eau retenue dans le purgeur à filtre.
3. Pour les pompes reliées à un lubrificateur, surveillez le niveau du lubrifiant, et faites l'appoint si nécessaire avec de l'huile SAE 20 ou SAE 30, ou de l'huile antigel pour les conditions extrêmes.
4. Pour sa sécurité, l'utilisateur ne doit effectuer que les travaux d'entretien de routine (comme le nettoyage des filtres). Pour un entretien plus approfondi, prenez contact avec le service technique de votre revendeur.

## 5 Dysfonctionnements

### 1. L'huile ne sort pas du pistolet

- Vérifiez la densité de l'huile. Si la densité est trop haute, ajoutez la quantité nécessaire d'huile de moteur et mélangez.
- Si la densité est normale, vérifiez le joint en caoutchouc. Des impuretés peuvent endommager le joint.

### 2. La pompe ne fonctionne pas

- Vérifiez si la pression de travail est atteinte.
- Vérifiez s'il y a des impuretés.
- Vérifiez si la bride de la pompe est endommagée. Remplacez-la si nécessaire.
- Vérifiez s'il n'y a pas de fuite.

 **ATTENTION : Si une pièce est endommagée, remplacez-la immédiatement ou contactez votre revendeur.**

## II VANNE DE RÉGULATION À COMPTEUR DIGITAL

### 1 Sécurité

#### Risques en cas de contact avec la peau :

- Ne dirigez jamais le pistolet vers une partie du corps.
- Ne mettez jamais la main devant la buse de sortie.
- N'arrêtez pas ou ne déviez pas les fuites avec la main, le corps, un gant ou un chiffon.
- Suivez la procédure de décompression avant le nettoyage, le contrôle ou l'entretien de l'appareil.

#### Risques en cas d'utilisation abusive :

- N'utilisez pas l'appareil si vous êtes fatigué ou sous l'influence d'alcool, de médicaments ou de drogues.
- Ne dépassez pas la pression ou la température maximale recommandée. Consultez les données techniques.
- Utilisez des fluides et solvants compatibles avec les pièces de l'équipement. Lisez les recommandations du fabricant des produits utilisés. Pour plus d'informations, demandez la fiche de données sécurité des produits.
- Contrôlez l'appareil chaque jour. Réparez ou remplacez immédiatement les pièces endommagées avec des pièces originales. Ne modifiez jamais l'appareil.
- Utilisez l'appareil uniquement dans le but pour lequel il a été conçu. Prenez contact avec votre revendeur pour plus d'information.
- Gardez les tuyaux et câbles hors du passage, et à l'abri des bords tranchants, de pièces mobiles et de surfaces chaudes. Ne pliez pas les tuyaux, et ne les utilisez pas pour tirer l'appareil.
- Tenez les enfants et les animaux en dehors de l'espace de travail.
- Respectez les règles en vigueur en matière de sécurité du travail.

#### Risques d'incendie et d'explosion :

- Utilisez l'équipement dans un endroit bien ventilé.
- Éliminez toutes sources d'inflammation, telles que les cigarettes et les lampes électriques portables.
- Gardez l'espace de travail exempt de débris, ainsi que de chiffons imbibés ou récipients ouverts contenant des solvants ou de l'essence. Ne branchez pas et ne débranchez pas de fiches électriques, et n'allumez pas la lumière en présence de fumées inflammables.
- Reliez tous les équipements électriques à la terre dans la zone de travail.
- S'il y a des étincelles ou que vous ressentez un choc, arrêtez immédiatement. Identifiez et résolvez le problème avant de reprendre le travail.
- Gardez un extincteur à proximité.

### 2 Installation

#### 2.1 Description

- A. Vanne de distribution avec compteur
- A. Vanne de fermeture
- B. Tuyau
- C. Enrouleur du tuyau d'entrée de liquide
- D. Enrouleur du tuyau

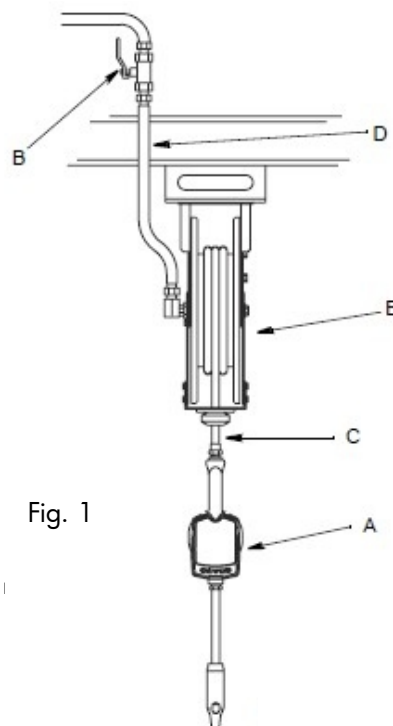


Fig. 1

## 2.2 Procédure de décompression

L'équipement reste sous pression jusqu'à ce qu'elle soit relâchée manuellement. Pour éviter tout risque de blessure causée par du liquide sous pression, ou des éclaboussures, suivez scrupuleusement ces instructions dans les cas suivants :

Si vous devez relâcher la pression,  
Si vous devez contrôler, nettoyer ou entretenir l'équipement,  
Si vous installez ou nettoyez les buses ou le filtre.

1. Coupez l'alimentation électrique de la pompe.
2. Pressez la gâchette du pistolet vers un conteneur à déchets pour relâcher la pression.
3. Ouvrez le robinet d'air principal, le robinet de purge et le robinet de vidange du liquide du système.
4. Laissez le robinet de purge ouvert jusqu'à ce que vous soyez prêt à pressuriser le système.

## 2.3 Procédure d'installation

Si c'est une nouvelle installation ou si le liquide dans les tuyaux est contaminé, rincez les tuyaux avant d'installer la vanne de régulation. Des tuyaux contaminés peuvent provoquer des fuites.

1. Fermez le robinet de fermeture (B, fig. 1) à chaque poste de distribution.
2. Assurez-vous que :
  - Le robinet de sortie du liquide est fermé à la pompe,
  - La pression d'air vers le moteur de la pompe est réglée,
  - Le robinet d'air est ouvert.
3. Ouvrez lentement le robinet principal.
4. a. Placez l'extrémité du tuyau (sans connecté la vanne de distribution) dans un bidon pour huile usagée.  
b. Fixez le tuyau dans le bidon, pour qu'il ne sorte pas pendant le transfert du liquide.  
c. S'il y a plusieurs postes de distribution, videz d'abord le poste le plus éloigné de la pompe, et continuez vers la pompe.
5. Ouvrez lentement le robinet de fermeture (B, fig. 1) au poste de distribution. Videz une quantité suffisante d'huile, pour vous assurer que tout le système est propre. Fermez le robinet.
6. Répétez le point 5 pour chaque poste de distribution.

## 2.4 Connecter le tuyau au compteur

1. Suivez la procédure de décompression.
2. Appliquez un produit d'étanchéité sur les filets mâles du raccord du tuyau. Adaptez le raccord sur la rotule (1) et serrez bien (fig. 2).



Fig. 2

Assurez-vous de respecter les recommandations du fabricant concernant l'étanchéité, avant de laisser entrer du liquide dans le système.

## 2.5 Installer une rallonge et une buse sur le compteur

1. Fixez le tuyau de rallonge (2) sur le compteur en faisant au moins 3 tours (fig. 3). Utilisez une buse automatique, sinon le compteur peut être endommagé.
2. Fixez la nouvelle buse (3) sur le tuyau de rallonge avec une clé à molette. Serrez bien.

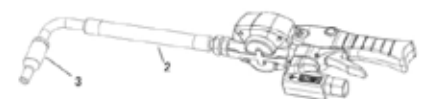


Fig. 3

**Fixez la buse avec la clé ou les méplats de la douille de buse.**

**Ne démontez pas la douille de la buse, cela affecterait l'efficacité de la buse.**

3. Ouvrez tous les robinets des postes de distribution (B, fig. 3), et mettez la pompe en marche pour pressuriser le système. Voir «Utilisation» pour le fonctionnement du compteur. Pour assurer une bonne précision, purgez l'air des tuyaux et robinet avant de commencer. Réglez le débit à la valeur désirée, en général 5,6 l/min. Ne dépassez pas 19 l/min.

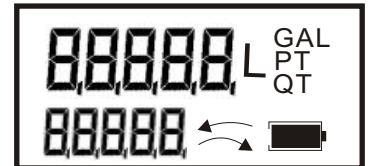
### 3 Informations sur le compteur digital

#### 3.1 Compteur électronique

Il est composé d'une roue dentée ovale et de son boîtier, avec les connexions nécessaire pour un flux contrôlé par le compteur. Le compteur de base est fait d'un élément de mesure et d'un boîtier.

- 1 écran à cristaux liquides à 5 chiffres,
- L'affichage précis à la deuxième décimale indique le débit exact du liquide.
- L'appareil est réglé en usine pour donner les indications en l, gal, pt et qt.
- Un indicateur de pile faible est inclus.

Il y a 4 boutons sur le compteur : "TOTAL/MOVE", "RESET" (dans le haut du compteur), «SET» et «SYERESSET» (dans le bas du compteur).



#### 3.2 Avant la mise en service

Vérifiez si les données techniques de l'installation correspondent à celles du compteur, notamment les connexions, la pression, le débit. Une fois le compteur installé, assurez-vous que le compteur ne peut pas être endommagé par la pression d'air ou des particules. Vérifiez l'absence de fuite sur toutes les connexions.

Après l'installation, nous vous conseillons d'effectuer plusieurs essais dans un réservoir conforme. Si l'utilisation de différentes viscosités d'huile montrent des divergences près de la limite d'erreur, cela peut être immédiatement corrigé comme suit :

1. Pressez les boutons «TOTAL» et «RESET» en même temps.  
L'écran affiche la valeur actuelle du facteur de correction. Abaissez-le.
2. Appliquez la formule suivante pour un facteur de correction correct :  
Facteur de correction correct = (valeur réelle/valeur affichée) x facteur de correction actuel.  
Valeur réelle affichée dans le réservoir conforme = 0,9 qt.  
Valeur affichée sur le compteur = 1,000 qt.  
Facteur de correction actuel = 1,0100  
Facteur de correction correct =  $0,9/1 \times 1,0100 = 0,9090$
3. Suivez les instructions de la section 3.4.5 A pour modifier le facteur de correction.



#### 3.3 Afficheur électronique avec écran LCD

L'écran LCD est connecté au compteur avec 4 vis. Un couvercle est fixé au compteur avec 4 vis. Un facteur de calibrage est programmé en usine. Ce facteur de calibrage a été déterminé par un banc d'essai hydraulique.

Écran à cristaux liquides à 5 chiffres, affichage précis à la deuxième décimale pour indiquer le débit exact du liquide. L'appareil est réglé en usine pour donner les indications en l, gal, pt et qt. Un indicateur de pile faible est inclus.

#### 3.4 Utilisation

##### 3.4.1 Changer la pile

Type de pile : Lithium CR123A, 3V/1400 mAh.

La pile a durée de vis de 8 ans pour une utilisation normale, qui correspond à environ 500.000 litres. Quand l'indicateur de pile faible clignote, la pile doit être remplacée.

- a) Enlevez le couvercle en dévissant les 4 vis.
- b) Remplacez la pile par une autre du même type, et remettez le couvercle.

##### 3.4.2 Réinitialisation

L'affichage des valeurs en mémoire peut être remis à zéro en appuyant sur le bouton RESET. Un reset n'est pas possible pendant un processus en série. Une réinitialisation du totaliseur n'est possible qu'avec la programmation interne.



### 3.4.3 Interruption d'un processus en série

En relâchant la gâchette du compteur, vous pouvez interrompre le processus en série. Lorsque vous tirez à nouveau, le processus continue là où il a été interrompu, sauf si le bouton RESET a été pressé entre-temps.

### 3.4.4 Totalisateur

Si vous appuyez sur le bouton TOTAL, la valeur accumulée mémorisée va s'afficher, aussi longtemps que le bouton reste enfoncé.

### 3.4.5 Programmer le compteur

#### A. Modification du facteur de correction du compteur

Touches de fonctions :

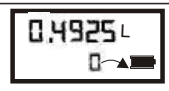
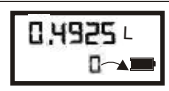


«SET» est la touche qui sert à activer le mode programmation, dans le mode programmation.

«TOTAL/MOVE» est la touche qui sert à sélectionner un chiffre ou un symbole.

«RESET» est la touche qui sert à ajouter «1» au chiffre ou au symbole sélectionné.

Quand vous appuyez sur la touche «SET», le chiffre pour le liquide totalisé est automatiquement effacé, mais le facteur de correction et l'unité de mesure est maintenu.

#### B. Procédure de programmation par le technicien d'entretien

Action	Affichage
1. Effectuez une longue pression sur le bouton «SET» pour activer le mode programmation, le premier chiffre «0» clignote, l'écran affiche l'unité de mesure originale.	
2. Choisissez le chiffre en pressant la touche «MOVE», ce chiffre clignote.	
3. Appuyez sur la touche «RESET» pour ajouter «1» et régler le chiffre pour qu'il soit identique au facteur de correction du compteur.	
4. Pressez la touche «SET» 1 seconde pour sortir du mode de programmation.	

#### C. Procédure de programmation pour changer l'unité de mesure.

Pressez la touche «TOTAL» jusqu'à ce que l'unité de mesure clignote, pour activer L, GAT, PT ou QT.

#### D. Processus de modification par l'utilisateur final

Si l'unité de mesure originale est GAL, PT ou QT, l'utilisateur peut les modifier comme suit :

- Pressez la touche «RESET» pour effacer le chiffre affiché.
- Pressez les touches «TOTAL» et «RESET» en même temps pendant 5 secondes pour activer le mode programmation, qui affiche GAL, PT ou QT, le symbole original clignote.
- Pressez la touche «RESET» pour choisir l'unité désirée, qui commence à clignoter.
- Pressez la touche «TOTAL» pendant 3 secondes pour sortir du mode programmation de l'unité de mesure. Entre-temps, l'unité de mesure des données en mémoire sera modifiée également.

## 3.5 Données techniques

Plage de débit	0 - 30 l/min
Pression de travail	100 bar
Précision	± 0,5 %
Viscosité du liquide	8 - 5000 mPas
Écran LCD à 5 chiffres	Quarts, pintes, gallons, litres
Raccords d'entrée et de sortie	1/2" BSP

## Contents

<b>I PUMP</b> .....	<b>18</b>
<b>1 Safety</b> .....	<b>18</b>
1.1 General safety warnings .....	18
1.2 Product specific safety precautions.....	19
<b>2 Technical specifications</b> .....	<b>20</b>
<b>3 Operation</b> .....	<b>20</b>
3.1 Preparation.....	20
3.2 Oil filling.....	21
<b>4 Maintenance</b> .....	<b>21</b>
<b>5 Troubleshooting</b> .....	<b>21</b>
<b>II DIGITAL METER CONTROL VALVE</b> .....	<b>22</b>
<b>1 Safety</b> .....	<b>22</b>
<b>2 Installation</b> .....	<b>22</b>
2.1 Description .....	22
2.2 Pressure relief procedure.....	23
2.3 Installation procedure.....	23
2.4 Connecting hose to meter .....	23
2.5 Installing extension and nozzle on meter.....	23
<b>3 Digital meter information</b> .....	<b>24</b>
3.1 Electronic gear meter .....	24
3.2 Before putting in operation .....	24
3.3 Electronic register with LCD .....	24
3.4 Details of operation .....	24
3.5 Technical data .....	25
<b>III SPARE PARTS</b> .....	<b>26</b>
1 Pump .....	26
2 Control valve .....	28

## I PUMP

### 1 Safety

#### 1.1 General safety warnings

 **WARNING: When using tool, basic safety precautions should always be followed to reduce the risk of personal injury and damage to equipment.**

- Keep work area clean. Cluttered areas invite injuries.
- Observe work area conditions. Do not use machines or power tools in damp or wet locations. Don't expose to rain. Keep work area well lighted. Do not use electrically powered tools in the presence of flammable gases or liquids.
- Keep children away. Children must never be allowed in the work area. Do not let them handle machines, tools or extension cords.
- Store idle equipment. When not in use, tools must be stored in a dry location to inhibit rust. Always lock up tools and keep out of reach of children.
- Use the right tool for the job. Do not attempt to force a small tool or attachment to do the work of a larger industrial tool. There are certain applications for which this tool was designed. It will do the job better and more safely at the rate for which it was intended. Do not modify this tool and do not use this tool for a purpose for which it was not intended.
- Dress Properly. Do not wear loose clothing or jewellery as they can be caught in moving parts. Protective, electrically non-conductive clothes and nonskid footwear are recommended when working. Wear restrictive hair covering to contain long hair.

- Use eye and ear protection. Always wear ANSI approved impact safety goggles. Wear an ANSI approved dust mask or respirator when working around chemical dusts and mists.
- Do not overreach. Keep proper footing and balance at all times. Do not reach over or across running machines
- Maintain tools with care. Inspect tool cords and hoses periodically and, if damaged, have them replaced, or repaired by an authorized technician. The handles must be kept clean, dry and free from oil and grease at all times.
- Remove adjusting keys and wrenches. Check that keys and adjusting wrenches are removed from the tool or machine work surface before operating.
- Avoid Unintentional Starting. Be sure the air pressure is in the off position when not in use and before making hose connection.
- Stay alert. Watch what you are doing, use common sense. Do not operate any tool when you are tired.
- Check for damaged parts. Before using any tool, any part that appears damaged should be carefully checked to determine that it will operate properly and perform its intended function. Check for alignment and binding of moving parts; any broken parts or mounting fixtures; and any other condition that may affect proper operation. Any part that is damaged should be properly repaired or replaced by a qualified technician. Do not use the tool if any control or switch does not operate properly.
- Replacement parts and accessories. When servicing, use only identical replacement parts. Use of any other parts will void the warranty. Only use accessories intended for use with this tool.
- Do not operate tool if under the influence of alcohol or drugs. Read warning labels if taking prescription medicine to determine if your judgment or reflexes are impaired while taking drugs. If there is any doubt, do not operate the tool.
- Maintenance. For your safety, service and maintenance should be performed regularly by a qualified technician.
- Pacemaker safety warning. People with pacemaker should consult their physician before using this product. Electromagnetic fields in close proximity to a heart pacemaker could cause interference to, or failure of the pacemaker.

 **Note: Performance of this tool may vary depending on variations in air pressure and compressor capacity.**

## 1.2 Product specific safety precautions



### WARNING

**This equipment is designed be operated by qualified personnel. It should only be operated after reading and understanding the safety warnings and operating procedures in this instruction manual.**

- The compressed air must be filtered to avoid dust and vapour into pump inside.
- When leaks are found in the equipment or hoses, immediately turn the air pressure off and repair the leaks.
- Do not exceed the recommended operating air pressure, maximum pressure 8 bar/115 PSI. This could damage equipment. (See technical specifications)
- Position the pistol so that the circuit can't open accidentally. Otherwise oil could leak onto the ground.
- Never point the pistol at people or objects (such as electric boards or moving cars etc.)
- Open the pistol by press only after you are sure that the pistol is in the right place so that the oil doesn't leak onto the ground.
- Always cut off the air supply after use so that oil can't leak out in case one of the pump's components breaks.
- Use only original spare parts in case the pump has to be repaired or its components have to be replaced.
- Empty all the oil from the pump in case it has to be disposed of.
- When no load, cut off compressed air to stop pump.
- Do not throw the oil away. Used oil has to be disposed of according to national environmental regulations.
- The pumps can be used only to deliver lubricants, used oil or antifreeze liquids. Do not use the pump for any other substance. Please contact us if you have any special request.
- Do not use the pump near open flames. Do not smoke during operation. Use in a well ventilated area.
- Keep a type abc fire extinguisher nearby in case of fires.
- Always protect your skin and eyes from contact with oil and solvents.

## 2 Technical specifications

Model	OP603	OP605	OP2003	OP2005
Pump ratio	3:1	5:1	3:1	5:1
Power	Filtered air compressor			
Suits for	All kinds of engine oil and gearbox oil			
Air pressure	5 - 8 bar	6 - 8 bar		
Air consumption	240 l/min			
Oil delivery speed	12 ~ 18 l/min			
Length of pump	740 mm	940 mm		
Air inlet connection	1/4" quick plug			
Oil delivery connection	1/2" BSP			
Max. viscosity oil delivered	SAE 250			
Temperature of oil delivered	-10 ~ +50 °C			
Max. duty/load of trolley	60 kg	200 kg		

### Description:

Power from air compressor which is safe, environmental-friendly and free of spark. Oil pump can be used to transfer lubrication oil, wasted oil and antifreeze liquids. The digital meter gun with rigid tube and manual tip, with the appropriate connection to establish a precise controlled of flow through the meter.

## 3 Operation

### 3.1 Preparation

1. Handling and storage of the new pump do not require any special procedures. However after the pump has been used, empty the used oil in the suction tube into an appropriate container always. This can be done by overturning the pump.
2. Unscrew the screw from the unit.
3. Put the oil drum on the trolley.
4. Closely tighten the screw with the edge of oil drum, in order to make oil drum be stable on the trolley.
5. Insert the suction tube of pump into the drum and secure with ring nut, suitable for commercial drums with 57 mm diameter hole and threading 2"G.
6. Connect the oil delivery tube with the oil outlet of the pump ready.  
(Please wrap PTFE tape before connecting joint)
7. Connect filtered air compressor (to be supplied by customer) with Air Inlet (1/4") of Pump.
8. A pressure regulator to keep the pump's working pressure at the best possible level (6~8 bar) between the pump and the compressed air line, if necessary.
9. A cut-off cock in order to enable the operator to stop the pump at any given moment by cutting the air supply off between the pump and the compressed air line.
10. Now it is ready for oil filling by switch on all cocks.





 **ATTENTION: Please do not exceed the maximum air pressure (8 bar/115 psi).**

### 3.2 Oil filling

1. Set up the unit on digital meter to your required value before use. (Please refer to the manual of "Digital oil gun" page 22)
2. Turn the data on electronic flow meter to "0".
3. Aim the oil outlet to the correct point
4. Switch on all the cocks and press the knob on the delivery pistol to begin oil delivery.
5. View data indicated on the electronic flow meter
6. When reaching your required data, then stop oil filling by releasing the knob on the delivery pistol. But the whole system remains under pressure. Well position the pistol knob so that the circuit can't open accidentally. Otherwise oil could leak onto the ground.
7. Close all the switches and put pump, pipe and gun back to original place.

### 4 Maintenance

1. The dust in compressed air can slow down and even block the motor cylinder. The following steps may to prevent this from happening:
  - a. Let in 50 grams of Vaseline oil or other lubricator from the air inlet hole weekly operate the pump for several minutes after having let it into the pump.
  - b. Turn on the pump for several minutes until moving parts is fully lubricated.
  - c. You may repeat the above operation if necessary.
  - d. The above steps should be carried out on a weekly base.
2. Making sure no water vapour enter the machine from air compressor. For the pumps that are attached with compressed air treatment equipment, please clear the water retained in the reservoir of the filter-purger frequently.
3. For the pumps that are attached with a lubricator, please pay close attention to the lubricator's oil level and refill with SAE 20, SAE 30 or antifreeze oil for extreme conditions when necessary.
4. The user should perform only routine maintenance operations (such as filters, silencers, cleaning and etc.) with the pump in order not to damage it or compromise its safety. Contact our sales and assistance centres or local distributors should the pump need any further maintenance.

### 5 Troubleshooting

#### 1. Oil can not be sprayed out from gun

- Check the density of oil, if too much high of the density, fill suitable amount of engine oil to mix together.
- If normal level of the density, check with rubber seal for any damage or not. (As impurities will cause damage of the rubber seal)

#### 2. Pump can not work

- Check pressure reached working pressure or not.
- Check any impurities or not.
- Check slide flange in the pump damaged or not. If so, replace with a new one.
- Check any leakage or not.

 **ATTENTION: If any parts damaged, change to a new one or contact with the distributor immediately.**

## II DIGITAL METER CONTROL VALVE

### 1 Safety

#### Skin injection hazard:

- Do not point dispense valve at anyone or at any part of the body.
- Do not put your hand over the end of the dispense nozzle.
- Do not stop or deflect leaks with your hand, body, glove, or rag.
- Follow pressure relief procedure in this manual, when you stop spraying and before cleaning, checking, or servicing equipment.

#### Equipment misuse hazard:

- Do not operate the unit when fatigued or under the influence of drugs or alcohol.
- Do not exceed the maximum working pressure or temperature rating of the lowest rated system component. See Technical Data in all equipment manuals.
- Use fluids and solvents that are compatible with equipment wetted parts. See technical data in all equipment manuals. Read fluid and solvent manufacturer's warnings. For complete information about your material, request MSDS forms from distributor or retailer.
- Check equipment daily. Repair or replace worn or damaged parts immediately with genuine manufacturer's replacement parts only. Do not alter or modify equipment.
- Use equipment only for its intended purpose. Call your distributor for information.
- Route hoses and cables away from traffic areas, sharp edges, moving parts, and hot surfaces. Do not kink or over bend hoses or use hoses to pull equipment.
- Keep children and animals away from work area.
- Comply with all applicable safety regulations.

#### Fire and explosion hazard:

- Use equipment only in well ventilated area.
- Eliminate all ignition sources, such as cigarettes and portable electric lamps.
- Keep work area free of debris, including rags and spilled or open containers of solvent and gasoline. Do not plug or unplug power cords or turn lights on or off when flammable fumes are present.
- Ground all equipment in the work area.
- Use only grounded hoses.
- If there is static sparking or you feel a shock, stop operation immediately. Do not use equipment until you identify and correct the problem.
- Keep a working fire extinguisher in the work area.

### 2 Installation

#### 2.1 Description

- A. Metered dispense valve
- B. Fluid shutoff valve
- C. Hose
- D. Hose reel fluid inlet hose
- E. Hose reel

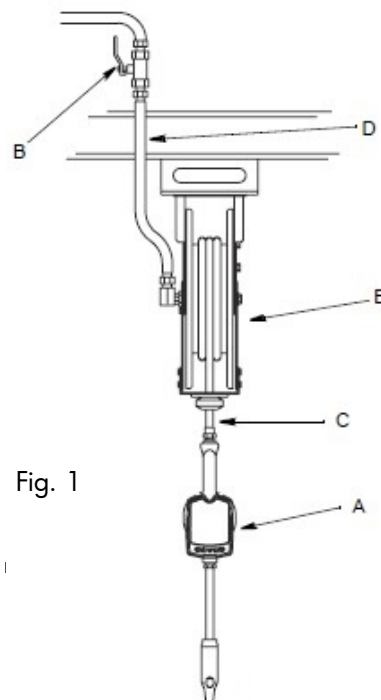


Fig. 1

## 2.2 Pressure relief procedure

The equipment stays pressurized until pressure is manually relieved. To reduce the risk of serious injury from pressurized fluid, accidental spray from the dispense valve, or splashing fluid, follow this pressure relief procedure:

When you are instructed to relieve pressure,  
When you check, clean, or service any system equipment,  
When you install or clean fluid nozzles or filter.

1. Turn off the power supply to the pump.
2. Trigger the dispense valve into a waste container to relieve pressure.
3. Open any bleed type master air valves and fluid drain valves in the system.
4. Leave the drain valve open until you are ready to pressurize the system.

## 2.3 Installation procedure

If this is a new installation or if there is contaminated fluid in the lines, flush the lines before you install the metered valve. Contaminated lines could cause the valve to leak.

1. Close the fluid shutoff valve (B, Fig. 1) at each dispense position.
2. Make sure:
  - The main fluid outlet valve at the pump is closed,
  - The air pressure to the pump motor is adjusted,
  - The air valve is open.
3. Slowly open main fluid valve.
4.
  - a. Place the hose end (with no dispense valve connected) into a container for waste oil.
  - b. Secure the hose in the container so it will not come out during flushing.
  - c. If you have multiple dispense positions, first flush the dispense position farthest from the pump, then work your way toward the pump.
5. Slowly open the shutoff valve (B, Fig. 1) at the dispense position. Flush out a sufficient amount of oil to ensure that the entire system is clean. Close the valve.
6. Repeat step 5 at all other dispense positions.

## 2.4 Connecting hose to meter

1. Follow the pressure relief procedure,
2. Apply thread sealant to the male threads of the hose fitting. Thread the hose fitting into the swivel (1) and tighten firmly (Fig. 2).



Fig. 2

Make sure you let sealant cure to the manufacturer's recommendations before you let fluid into the system.

## 2.5 Installing extension and nozzle on meter

1. Thread extension tube fitting (2) into meter outlet at least three full turns. (Fig. 3). Do not use a twist/lock or manual shut-off nozzle. You must use an automatic nozzle on the meter or the meter could be damaged.
2. Thread new nozzle (3) onto extension tube. With an open-end, adjustable wrench. Tighten it firmly.



Fig. 3

**Only tighten nozzle with the wrench on the flats of the nozzle bushing. Do not disassemble the bushing from the nozzle. Disassembly will affect the performance of the nozzle.**

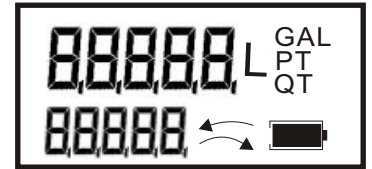
3. Open all dispense position shut-off valves (B, Fig. 3) and start the pump to pressurize the system. See "Operation", for proper operation of meter. To ensure dispensing accuracy, purge all air from the fluid lines and dispense valve before you use it. Set the system flow to the desired flow rate, which is typically 5.6 lpm. Do not exceed a 19 lpm flow rate.

### 3 Digital meter information

#### 3.1 Electronic gear meter

It consists of an oval gear and its chamber with the appropriate connections to establish a controlled flow through the meter. The basic meter is made of the measuring element and of the housing.

- A 5-digit liquid crystal display,
- 4 units and battery indicator, accurate to the second decimal place, shows the exact amount of fluid dispensed.
- The unit is programmed at the factory to dispense and totalize in L, GAL, PT and QT.
- Low battery indicator is included.



4 buttons are included on the meter: "TOTAL (MOVE)", "RESET"(upside the meter), and "SET" "SYERESET" (underside the meter).

#### 3.2 Before putting in operation

Please check the technical data of the installation match with those of the lube meter. For example connections, pressure, flow range and medium. Once the meter has been installed, please make sure that no air pressure shocks or particles can damage the meter.

Please check all connections to leakage.

After the installation we recommend to do several transactions into an approved tank. Should the use of different oil viscosities show discrepancies by the error limit, this can immediately be corrected at the site as what follows:

1. Toggle "TOTAL" and "RESET" at the same time.  
The display will show the current value of correction factor, please take it down.
2. Apply the following formula to decide the proper correction factor:  
Proper correction factor = (actual value/displayed value) x current correction factor.  
Actual value shown in the approved tank = 0.9 QT  
Displayed value shown on the meter = 1.000 QT  
Current correction factor = 1.0100  
Proper correction factor =  $0.9/1 \times 1.0100 = 0.9090$



3. Follow the instruction of item 3.4.5 A (page 25) of this manual to modify the correction factor.

#### 3.3 Electronic register with LCD

The LCD register is connected to the bare meter with 4 screws. And a protector cover is connected to the bare meter with 4 screws. In the factory, a calibration factor is programmed, which has been determined on a hydraulic test bench.

A 5-digit liquid crystal display, 4 units and battery indicator, accurate to the second decimal place, shows the exact amount of fluid dispensed. The unit is programmed at the factory to dispense and totalize in L, GAL, PT and QT. Low battery indicator is included.

#### 3.4 Details of operation

##### 3.4.1 Change the battery

Battery type: Lithium CR123A, 3V/1400 mAh.

A lithium battery supplies the unit and is built to last for 8 years of normal operation, which corresponds to approximately 500,000 litres. When the battery signal is flashing on the display, a new battery should be changed.

- a) Remove the protector cover unscrewing the four screws.
- b) Change the battery with one of the same type and screw the lid on again.

##### 3.4.2 Reset

The display of the batch register memory can be put to ZERO by pushing the RESET button. A reset is not possible during a batch process. Resetting of the totalizer is only possible through internal programming.



### 3.4.3 Interruption of batch process

By releasing the meter trigger, the batch process is interrupted. When pulled again, the batch process will be continued at the very point where it was interrupted, unless the RESET button has been pushed in the meantime.

### 3.4.4 Totalizer

Pressing the TOTAL button will cause the accumulator memory value to be displayed, for as long as the button is being pressed.

### 3.4.5 Programming the meter

#### A. Modification of meter correction factor

Introduction of function key:




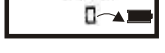
“SET” is the key to activate programming mode, in the programming mode.

“TOTAL/MOVE” button is used to choose desired digit or symbol.

“RESET” button is the switching key to add “1” to figures or symbols chosen.

When pressing SET button, figure for fluid totalized will be cleared automatically but meter correction factor and measurement unit will be remained.

#### B. Programming procedure by maintenance operator

Action	Display
1. Press long “SET” button to activate programming mode, the first digit “0” flashes, display screen shows the original measurement unit.	
2. Choose the digit by pressing “MOVE” button, and this digit is flashing	
3. Pressing “RESET” button to add “1” and adjust the figure to be identical to “Meter correction factor”.	
4. Press “SET” button for 1 second to exit programming mode	

#### C. Programming procedure by measurement unit from L to GAL, PT, QT.

Toggle “total” button until the measurement unit sign flashes to activate switches among L, GAL, PT and QT.

#### D. Modification process by end user

If original measurement unit is GAL, PT or QT, it can be adjusted the measurement unit each other. End users can modify the measuring unit in use as what follows:

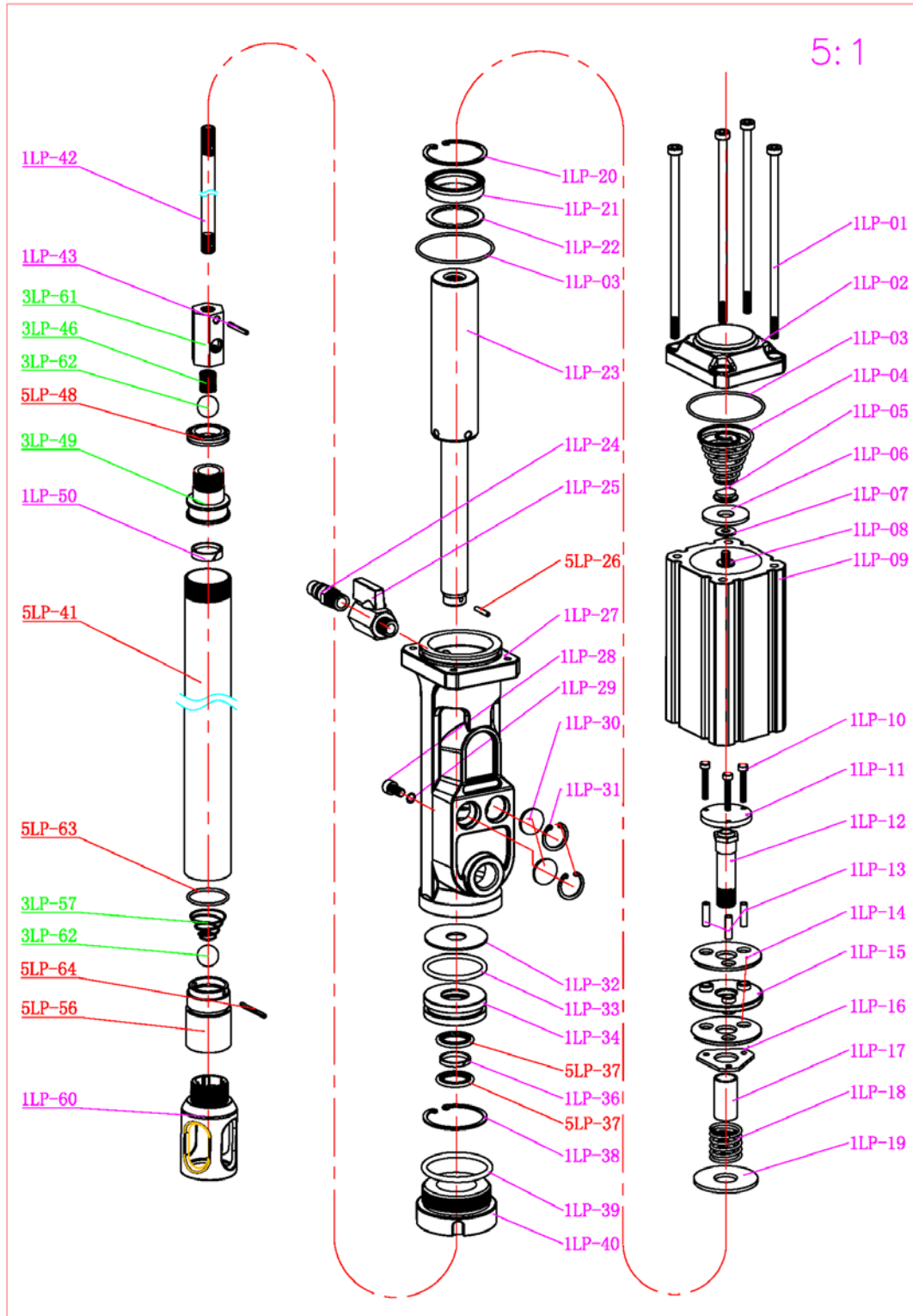
- Press RESET button to clear the figure of current displayed quantity this time
- Press TOTAL and RESET button at the same time for 5 seconds to activate programming mode, which shows GAL, PT or QT, measurement symbol set originally begins to flash.
- Press RESET button to choose desired unit, the unit chosen begins to flash.
- Press TOTAL button for 3 seconds to exit programming mode of measurement unit. Meanwhile, measurement unit of data memorized in total changes accordingly.

### 3.5 Technical data

Flow rate range	0 - 30 l/min
Operating pressure	100 bar
Accuracy	± 0.5 %
Viscosity of fluid	8 - 5000 mPas
5-digit LCD display	Quarts, pints, gallons, liters
Inlet and outlet connections	1/2" BSP

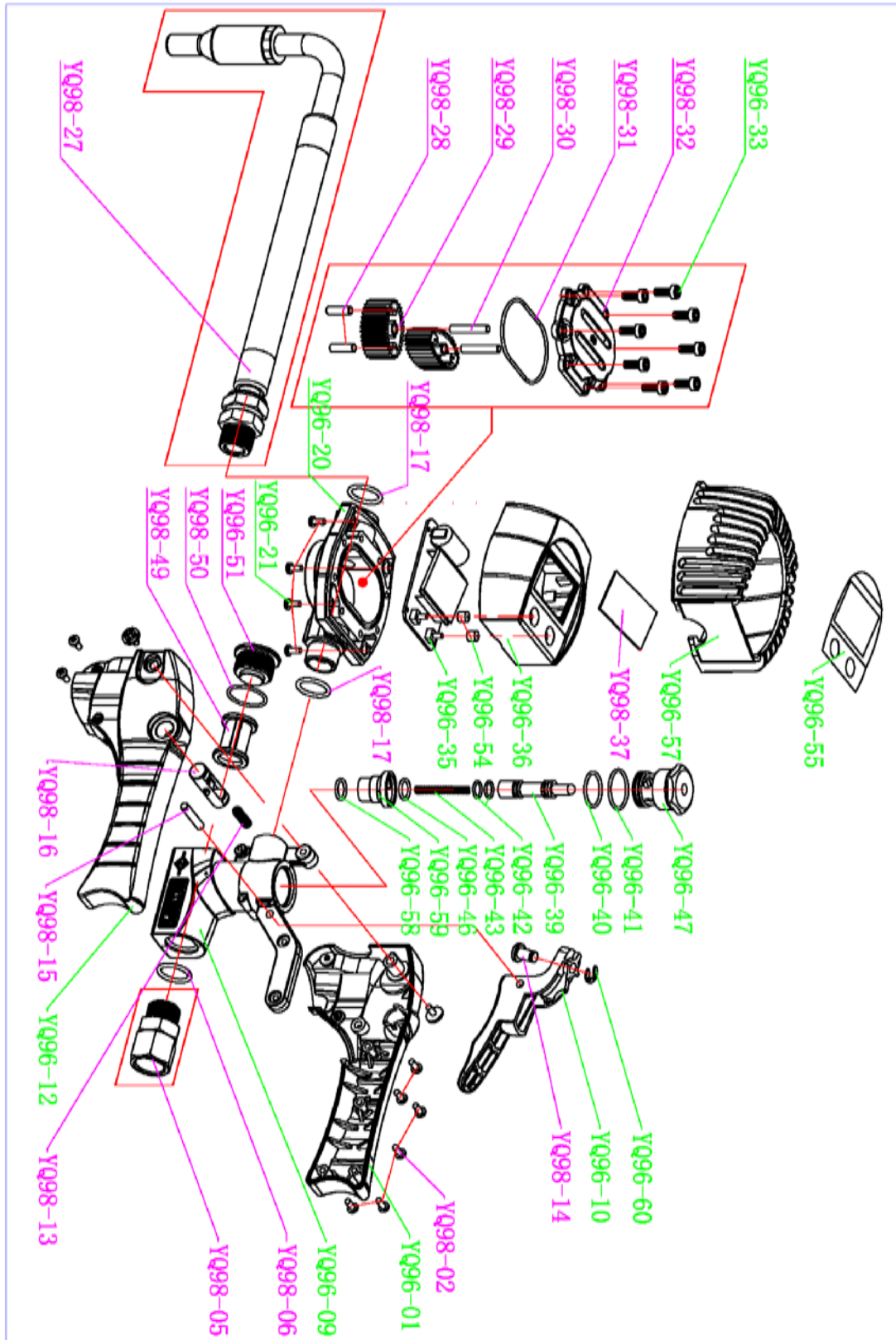
NL **III ONDERDELEN**  
FR **III PIÈCES DÉTACHÉES**  
EN **III SPARE PARTS**

**1 Pomp - Pompe - Pump**



No.	name	spec	qty	No.	name	spec	qty
1LP-01	hex screw	M6*L150	4	1LP-29	grease seal	Φ8×2NBR	1
1LP-02	booster pump top cover		1	1LP-30	Silencer sheet	φ20×L3	2
1LP-03	seal ring	φ55×2.65	2	1LP-31	snap ring	φ21	2
1LP-04	conical spring	φ2.0	1	1LP-32	seal seat cover	Φ14×1.5	1
1LP-05	plunger chip		1	1LP-33	seal ring	φ41×D3.55	1
1LP-06	platen	φ30×φ12×2	1	1LP-34	seal seat	φ47×L23	1
1LP-07	gasket	φ16×φ6×1.2	1	1LP-36	guidance tape	L3.0×1.5	1
1LP-08	hex screw	M6*L10	1	1LP-38	snap ring	φ48	1
1LP-09	piston cavity	Φ60	1	1LP-39	seal ring	φ50*D2.65	1
1LP-10	hex screw	M4×L25	3	1LP-40	connector		1
1LP-11	metal top plate	φ42	1	1LP-42	connecting rod	φ10×L740	1
1LP-12	central spindle		1	1LP-43	elastic pin	φ3.0*L16	1
1LP-13	guide pin	φ6×0.5	3	1LP-50	guidance tape		1
1LP-14	baffle		2	1LP-60	strainer		1
1LP-15	Special shaped seal ring	φ60.6×14.6×12 NBR	1	3LP-46	one way valve spring		1
1LP-16	metal top plate		1	3LP-49	one way valve axle sleeve	φ30×L37	1
1LP-17	location tube	φ17×2×L33	1	3LP-57	one way valve conical spring		1
1LP-18	spring	φ2.0×φ23.5×L24	1	3LP-61	one way valve		1
1LP-19	gasket	Φ17.5	1	3LP-62	steel ball	φ16	2
1LP-20	snap ring	φ45×T2.0	1	5LP-26	elastic pin	φ3.0×L18	1
1LP-21	seal ring	QY-D 35×43×8.0	1	5LP-37	combined seal ring	14.5*21.8*3.2	2
1LP-22	snap ring		1	5LP-41	connecting rod	φ30×L895	1
1LP-23	piston rod	Φ35×L230	1	5LP-48	seal ring	QY-D 25*17*8.0	1
1LP-24	wind nozzle	1/4	1	5LP-56	one way valve	φ28×1.5	1
1LP-25	mini ball valve	1/4	1	5LP-63	seal ring	(φ26*2) NBR	1
1LP-27	booster pump body		1	5LP-64	elastic pin	φ3.0*L25	1
1LP-28	hex screw	M6×10	1				

## 2 Doseerventiel - Vanne de régulation - Control valve



No.	name	spec	qty	No.	name	spec	qty
YQ96-01	right handle		1	YQ98-49	strainer		1
YQ98-02	screw	BT3.5*15	4	YQ98-50	seal ring	Φ26*Φ2 NBR	1
YQ98-05	connector	G1/2"	1	YQ98-51	cover		1
YQ98-06	seal ring	Φ18*2.65	1	YQ96-58	seal ring	Ø.5*Ø.9	1
YQ96-09	gun body		1	YQ96-59	shaft sleeve		1
YQ96-10	trigger		1	YQ96-60	snap ring		1
YQ96-12	left handle		1	YQ96-20	cavity		1
YQ98-13	spring		1	YQ96-21	screw	BT3.5*22	4
YQ98-14	trigger block		1	YQ98-28	magnetic bar	Ø.3*L17.3	2
YQ98-15	trigger pin		1	YQ98-29	ellipse gear		2
YQ98-16	trigger lock pin		1	YQ98-30	rotate shaft		2
YQ98-17	seal ring	Ø15*Ø.65 NBR	1	YQ98-31	seal ring	Ø4.5*Ø.8 NBR	1
YQ98-27	flexible nozzle		1	YQ98-32	cavity cover		1
YQ96-39	valve coil		1	YQ96-33	hex screw	M5*15	8
YQ96-40	seal ring	Ø0*Ø.8 NBR	1	YQ96-35	circuit board		1
YQ96-41	seal ring	Ø4*Ø.8 NBR	1	YQ96-36	upper cover		1
YQ96-42	seal ring	Ø*Ø.2	1	YQ98-37	glass plate	55*28*1.0 PMMA	1
YQ96-43	reset spring		1	YQ96-54	key handle cap		2
YQ96-46	seal ring	Ø10*Ø.8 NBR	1	YQ96-55	key mask	PVC	1
YQ96-47	valve cover		1	YQ96-57	protection sleeve		1