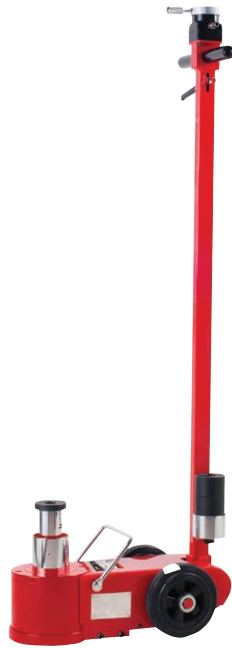




HPK15030M



HPK2040L



HPK2550



HPK204060L

HANDLEIDING - MODE D'EMPLOI - MANUAL

HPK1530M (754752282)

HPK2040L (754752286)

HPK2550 (754752290)

HPK204060L (754752294)

Hydropneumatische rolkrik Cric rouleur hydropneumatique Hydropneumatic jack

NL Waarschuwingen

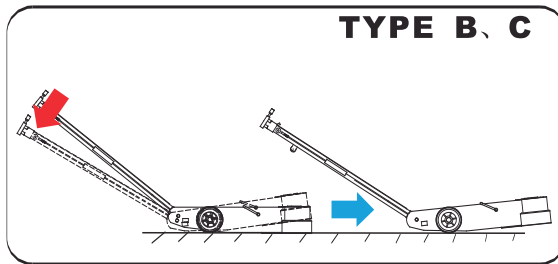
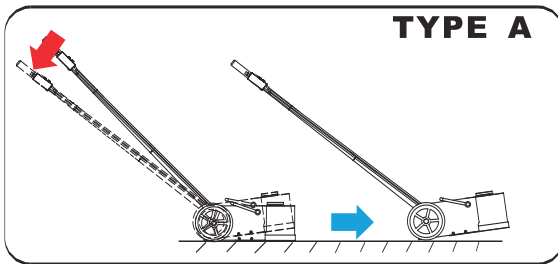
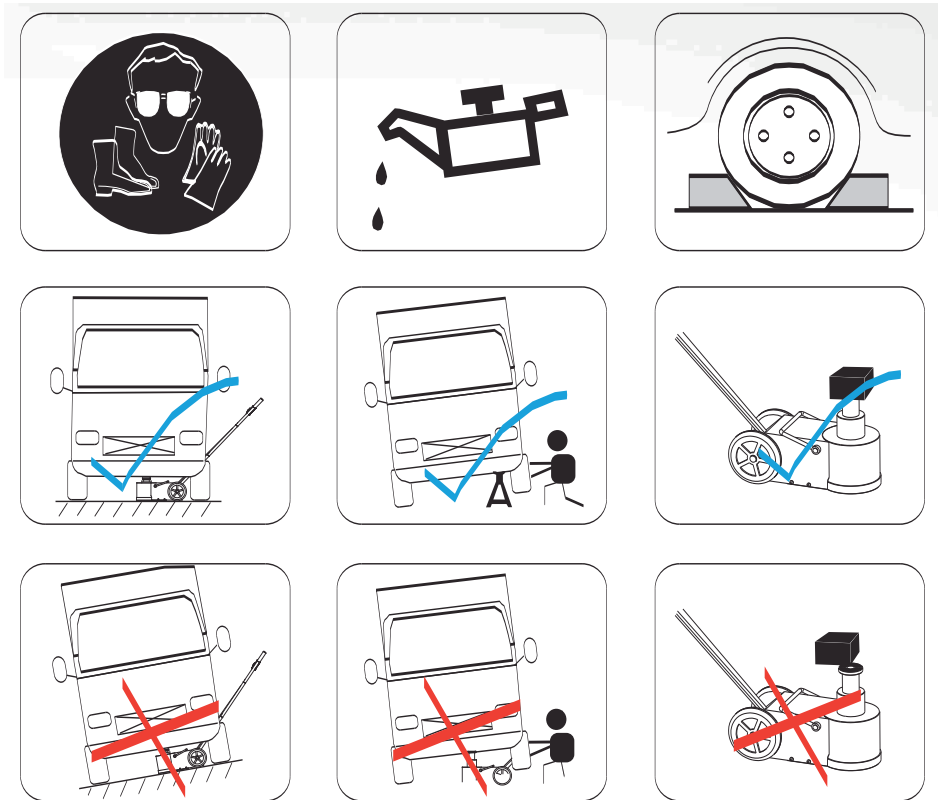
- Gelieve deze handleiding aandachtig te lezen en grondig te begrijpen voor het toestel te gebruiken.
- Het toestel dient enkel en alleen als ophefapparaat, en niet als ondersteuning. Het moet altijd met steunblokken of garagestands gebruikt worden. De bediener mag in geen enkel geval een voorwerp opheffen zonder steunblokken eronder te plaatsen na het opheffen met de hydropneumatische krik.
- Het toestel moet op een stevige ondergrond met een voldoende draagvermogen gebruikt worden. Het mag niet op een oneven of hellende ondergrond gebruikt worden, zodat de opgeheven voorwerpen niet kunnen vallen of glijden, vooral de voertuigen. Plaats ook een anti-slip wielkeg onder het wiel voor een voertuig op te heffen.
- Voor veiligheidsredenen moet de luchttoevoer uitgeschakeld worden na het opheffen.

FR Avertissements

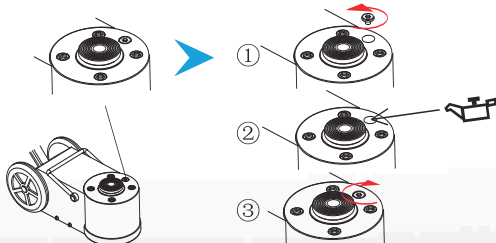
- Veuillez lire attentivement et bien comprendre le manuel d'utilisation avant d'utiliser l'appareil.
- L'appareil sert uniquement comme engin de levage, et non comme support. Il doit toujours être utilisé avec des blocs supports et des chandelles. L'utilisateur ne peut en aucun cas soulever un objet sans placer de support après le levage de l'objet au moyen du cric hydropneumatique.
- L'appareil doit être utilisé sur un sol résistant, ayant une capacité de charge suffisante. Il ne peut pas être utilisé sur un sol incliné ou inégal, pour éviter que les charges levées ne tombent ou ne glissent en bas du cric, en particulier les véhicules. Veuillez aussi à placer une cale antidérapante sous la roue avant de lever un véhicule.
- Pour des raisons de sécurité, l'arrivée d'air doit être coupée après les opérations de levage.

EN Warnings

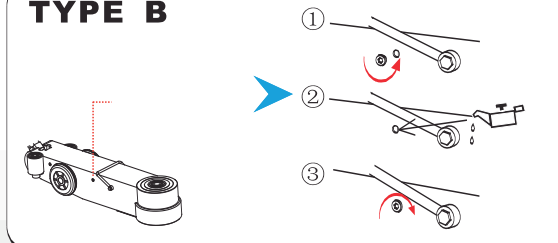
- Please read the operation manual carefully and comprehend it thoroughly before using the product.
- The product only serves as a hoisting tool but not a supporting tool. It shall work with security bracket and brace. Operators are not allowed to lift objects without placing security bracket and brace after the hoisting of the pneumatic hydraulic jack.
- The product shall be used on solid ground with supporting capacity. It shall not be used on an inclined or uneven ground to avoid the objects to be left from shifting or side slipping, in particular, when lifting vehicles. Please ensure that anti-slip and anti-shifting backers for the wheel are placed before lifting.
- For security reasons, the air supply pipe shall be shut down after the pneumatic jack lifts.



TYPE A, C

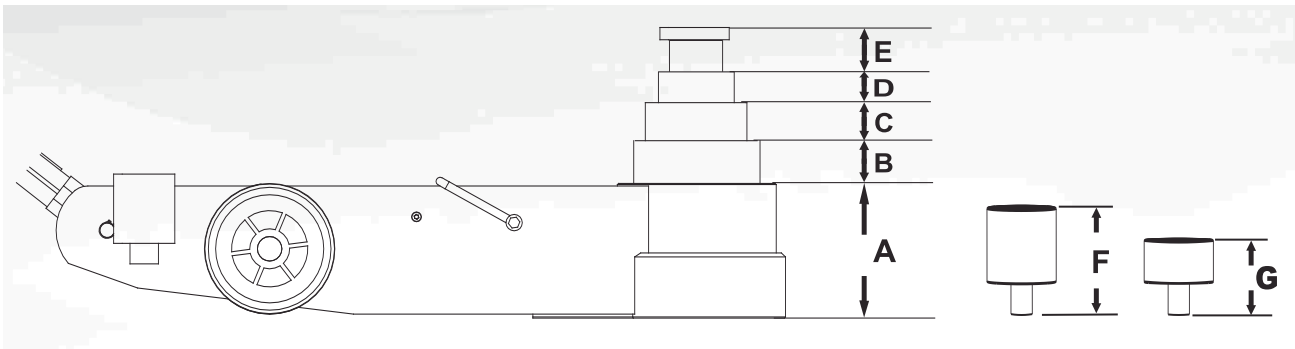


TYPE B



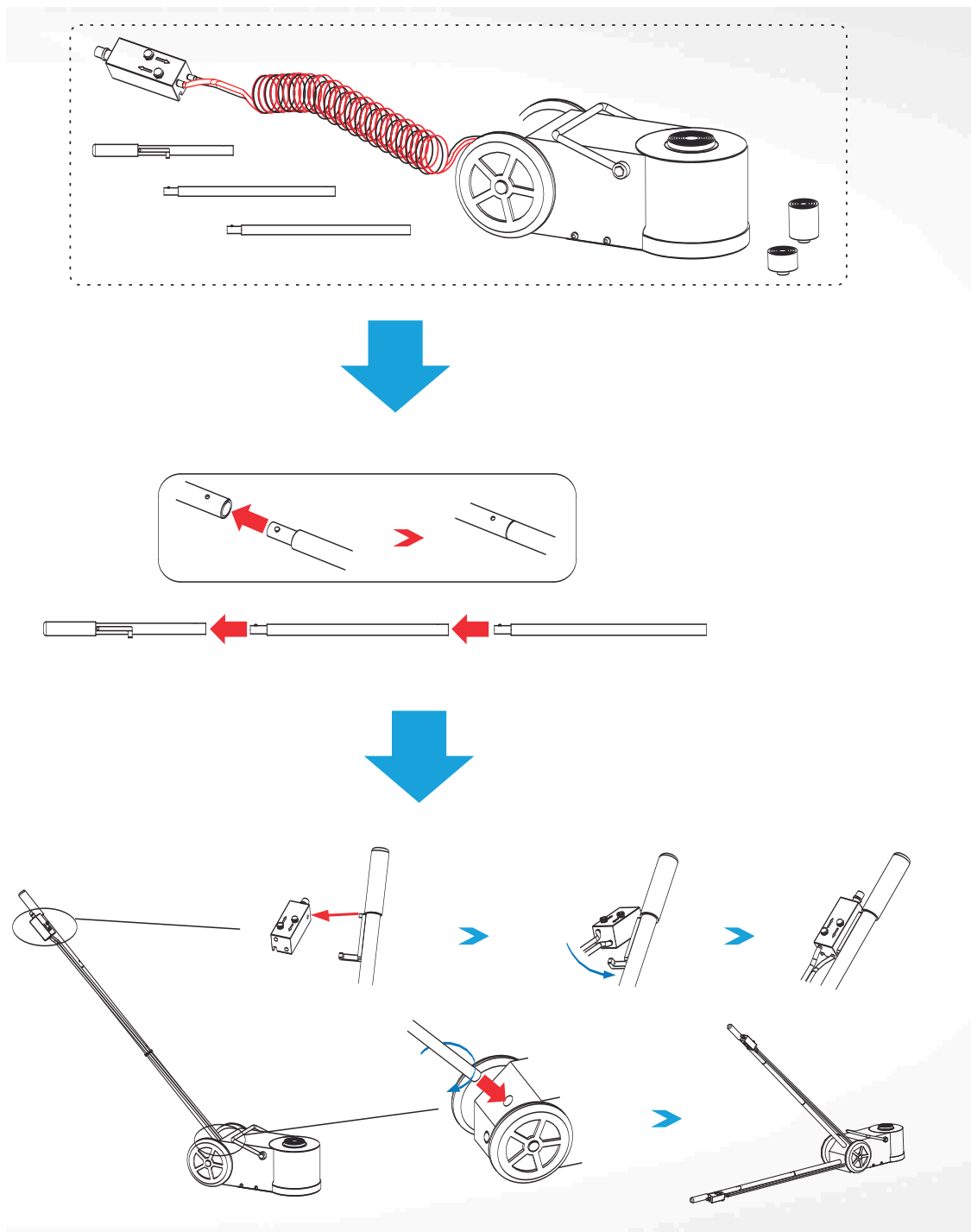
- NL Afmetingen en capaciteit**
- FR Dimensions et capacité**
- EN Dimensions and capacity**

Type	Model/ Modèle	A mm	B mm	Cap. T	C mm	Cap. T	D mm	Cap. T	F mm	G mm
A	HPK2040L	150	73	40	66	20	-	-	75	45
B	HPK2550	215	115	50	114	25	-	-	75	45
B	HPK204060L	150	57	60	59	40	61	20	75	45
C	HPK1530M	150	73	30	66	15	-	-	75	45

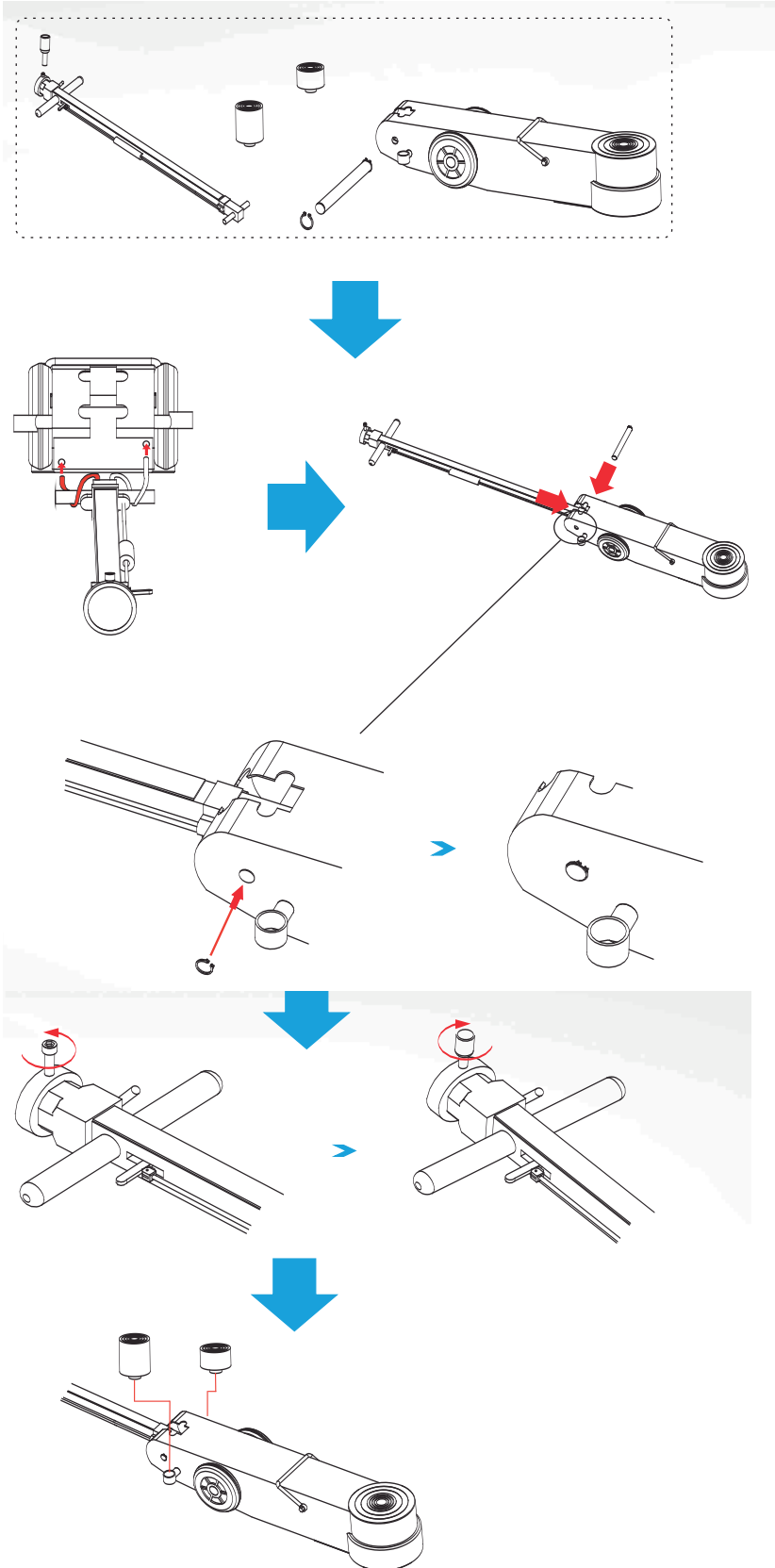


- NL** Assemblage
- FR** Assemblage
- EN** Assembly

TYPE A

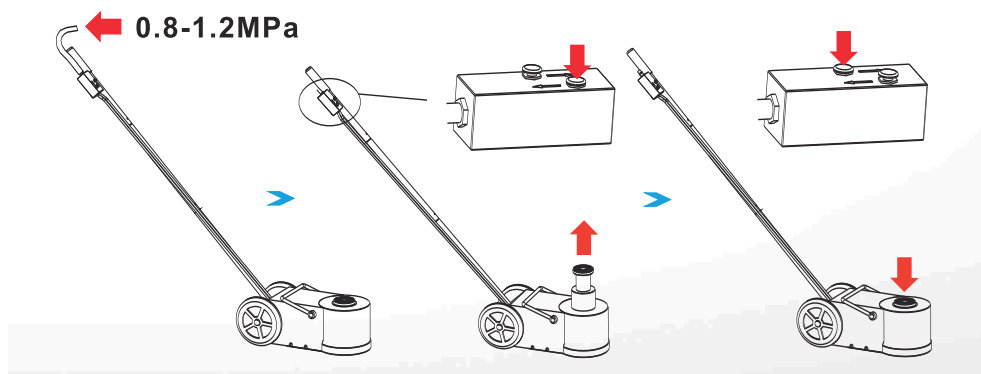


TYPE B

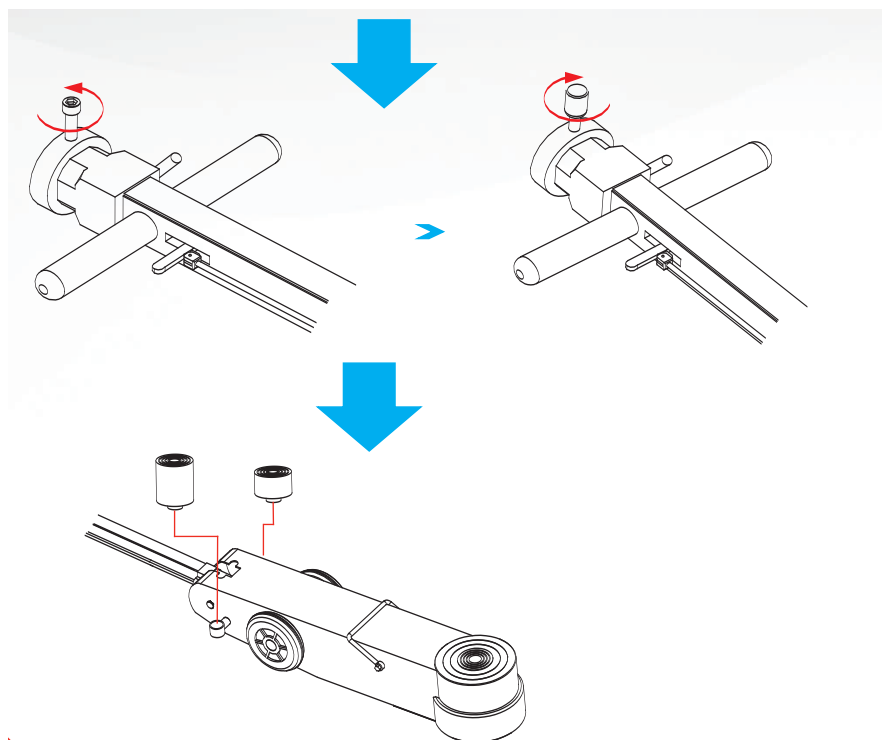


- NL** Bediening
- FR** Utilisation
- EN** Usage

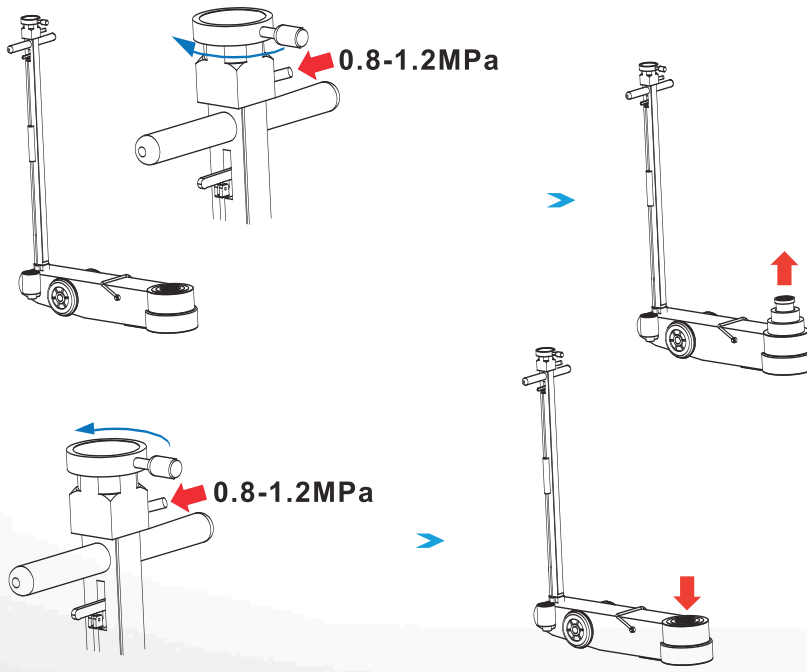
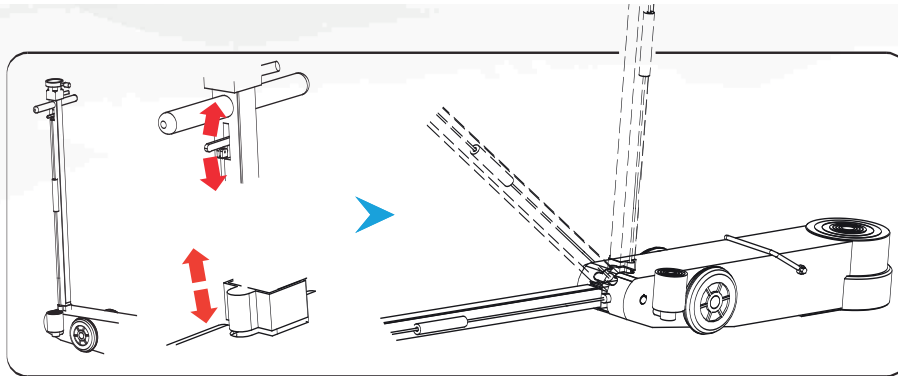
TYPE A



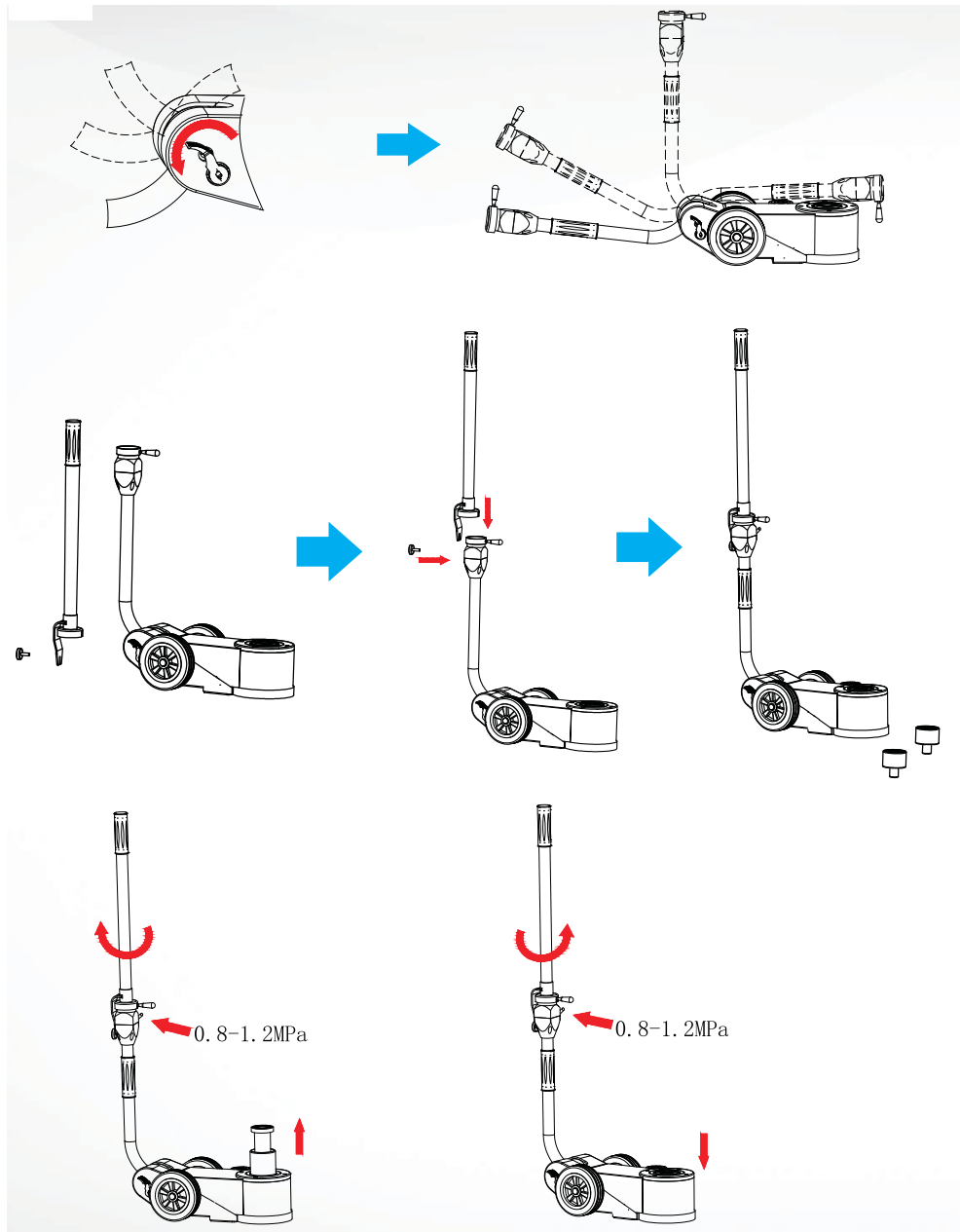
TYPE B



TYPE B



TYPE C



NL **EG conformiteitsverklaring**
FR **Déclaration de conformité CE**
EN **EC declaration of conformity**

Fabrikant/Invoerder
Fabricant/Importateur
Manufacturer/Retailer

Vynckier Tools nv/sa
Avenue Patrick Wagnonlaan, 7
ZAEM de Haureu
B-7700 Mouscron - Moeskroen

Verklaart hierbij dat het volgende product :
Déclare par la présente que le produit suivant :
Hereby declares that the following product :

Product **Hydropneumatische krik**
Produit **Cric hydropneumatique**
Product **Hydropneumatic jack**

Order nr. : **HPK1530M** (754752282)
HPK2040L (754752286)
HPK2550 (754752290)
HPK204060L (754752294)

Geldende CE-richtlijnen **2006/42/EC**
Normes CE en vigueur
Relevant EU directives

Overeenstemt met de bestemming van de hierboven aangeduide richtlijnen - met inbegrip van deze betreffende het tijdstip van de verklaring der geldende veranderingen.

Répond aux normes générales caractérisées plus haut, y compris celles dont la date correspond aux modifications en vigueur.

Meets the provisions of the aforementioned directive, including, any amendments valid at the time of this statement.

Moeskroen/Mouscron, 21/11/2016

Bart Vynckier, Director
VYNCKIER TOOLS nv/sa

